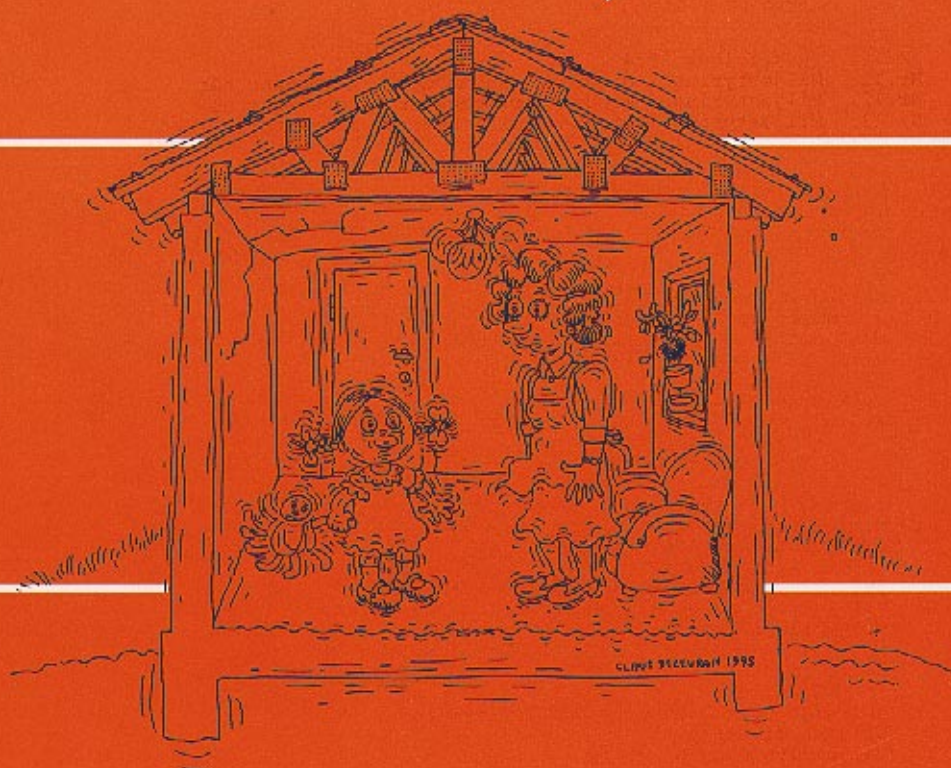


Orientering fra Miljøstyrelsen

Nr. 9 1997

Lavfrekvent støj, infralyd og vibrationer i eksternt miljø



Miljø- og Energiministeriet **Miljøstyrelsen**

Lavfrekvent støj, infralyd og vibrationer i eksternt miljø

Orienteringen angiver vurderingsmetoder for lavfrekvent støj, infralyd og vibrationer i eksternt miljø og beskriver, hvordan målinger af disse skal udføres. Der er foreslået grænseværdier på grundlag af den tilgængelige viden. Orienteringen giver desuden retningslinier for behandling af klagesager samt eksempler på udformning af vilkår i påbud m.v. De principielle muligheder for at dæmpe lavfrekvent støj, infralyd og vibrationer omtales.

Pris kr. 95,- (inkl. 25% moms)

ISSN nr. 0107-2722

ISBN nr. 87-7810-830-6

Miljø- og Energiministeriet **Miljøstyrelsen**
Strandgade 29 · 1401 København K · Tlf 32 66 01 00

Orientering fra Miljøstyrelsen (Environmental Review)

1986

- Nr. 1: Oversigt over godkendte bekæmpelsesmidler 1986
- Nr. 2: Om dioxinhandlingsplan, tilsyn og andet
- Nr. 3: Badevand og strandkvalitet
- Nr. 4: Miljøkreditrådets årsberetning 1985
- Nr. 5: Genanvendelsesrådets årsberetning 1985
- Nr. 6: Miljølovsrevision og ministerredegørelser
- Nr. 7: Mikrobiologiske vand- og miljøanalyser 1985

1987

- Nr. 1: Oversigt over godkendte bekæmpelsesmidler 1987
- Nr. 2: Badevand og strandkvalitet
- Nr. 3: Miljøstraffesager 1
- Nr. 4: Miljøgodkendelser og forsøgsanlæg
- Nr. 5: Vandmiljøhandlingsplan og tilsynsundersøgelse
- Nr. 6: Genanvendelsesrådets årsberetning 1986
- Nr. 7: Miljøstraffesager 2

1988

- Nr. 1: Oversigt over godkendte bekæmpelsesmidler 1988
- Nr. 2: Badevand
- Nr. 3: Fælleskommunale affaldsselskaber
- Nr. 4: Genanvendelsesrådets årsberetning 1987
- Nr. 5: Miljøtilsyn 1987

1989

- Nr. 1: Den kommunale affaldsplan
- Nr. 2: Miljøstraffesager 3
- Nr. 3: Skarpede udstødningsnormer for biler
- Nr. 4: Oversigt over godkendte bekæmpelsesmidler 1989
- Nr. 5: Badevand
- Nr. 6: Kemikaliefri ukrudtsbekæmpelse i grønne områder
- Nr. 7: Industrielle forureningsundersøgelser
- Nr. 8: Genanvendelsesrådets årsberetning 1988
- Nr. 9: Salg af bekæmpelsesmidler 1986, 1987 og 1988
- Nr. 10: Spildevands slam fra kommunale renseanlæg i 1987
- Nr. 11: Miljøtilsyn 1988

1990

- Nr. 1: Miljøstraffesager 4
- Nr. 2: Oversigt over godkendte bekæmpelsesmidler 1990
- Nr. 3: Evaluering af udviklingsprogrammet for renere teknologi
- Nr. 4: Salg af bekæmpelsesmidler 1987, 1988 og 1989
- Nr. 5: Aktuelle emner
- Nr. 6: Genanvendelsesrådets årsberetning 1989
- Nr. 7: Miljøtilsyn 1989

1991

- Nr. 1: Oversigt over godkendte bekæmpelsesmidler 1991
- Nr. 2: Miljøstraffesager 5
- Nr. 3: Genanvendelsesrådets årsberetning 1990
- Nr. 4: Affald i Danmark
- Nr. 5: Salg af bekæmpelsesmidler 1988, 1989 og 1990
- Nr. 6: Orientering om ny miljøbeskyttelseslov
- Nr. 7: Miljøtilsyn 1990

1992

- Nr. 1: Oversigt over godkendte bekæmpelsesmidler 1992
- Nr. 2: Miljøstraffesager 6
- Nr. 3: Tal om landbrug og miljø
- Nr. 4: Genanvendelsesrådets årsberetning 1991
- Nr. 5: Landbrugsreformen og miljøet
- Nr. 6: Miljøstyring - en håndbog i praktisk miljøarbejde
- Nr. 7: Bekæmpelsesmiddelstatistik
- Nr. 8: Miljøtilsyn 1991

1993

- Nr. 1: Oversigt over godkendte bekæmpelsesmidler 1993
- Nr. 2: Rådets årsberetning 1992
- Nr. 3: Brancheorientering for varmforzinkningsindustrien
- Nr. 4: Miljøstraffesager 7
- Nr. 5: Brancheorientering for autoophugningsbranchen
- Nr. 6: Brancheorientering for galvanoidindustrien
- Nr. 7: Beretning fra Det Nordjyske Rammeprogram for Renere Teknologi
- Nr. 8: Miljøtilsyn 1992
- Nr. 9: Trafikken og det visuelle miljø i byen

1994

- Nr. 1: Bekæmpelsesmiddelstatistik
- Nr. 2: Oversigt over godkendte bekæmpelsesmidler 1994
- Nr. 3: Referencer til renere teknologivurdering ved miljøgodkendelser
- Nr. 4: Strategi for miljøindsats i udviklingslande
- Nr. 5: Parkerings- og afgiftspolitik - et kommunalt virkemiddel
- Nr. 6: Rådets årsberetning 1993
- Nr. 7: Policy Guidelines for DANCED
- Nr. 8: Punktkilder 1993

1995

- Nr. 1: Oversigt over godkendte bekæmpelsesmidler 1995
- Nr. 2: Bekæmpelsesmiddelstatistik 1993
- Nr. 3: Miljøtilsyn 1993
- Nr. 4: Brancheorientering for asfaltindustrien
- Nr. 5: Evaluering af indsatsen for renere teknologi 1987-1992
- Nr. 6: Brancheorientering for jern- og metalgenvindingsvirksomheder
- Nr. 7: Rådets årsberetning 1994
- Nr. 8: Bekæmpelsesmiddelstatistik 1994
- Nr. 9: Cykeltrafik i byer - danske og udenlandske eksempler
- Nr. 10: Punktkilder 1994
- Nr. 11: Miljøstyring i mindre virksomheder - kommunens håndbog
- Nr. 12: Miljøstyring i mindre virksomheder - kortlægningshåndbog
- Nr. 13: Miljøstyring i mindre virksomheder - miljøstyringshåndbog
- Nr. 14: Projektforslag til miljøaktiviteter i Øst- og Centraleuropa
- Nr. 15: Afskærmning og isolering mod vejstøj

1996

- Nr. 1: Oversigt over godkendte bekæmpelsesmidler 1996
- Nr. 2: Danish Cleaner Production Projects in Central and Eastern Europe 1991-1995
- Nr. 3: Katalog over alternative bortskaffelsesmetoder for spildevandsslam
- Nr. 4: Miljøstyring i små og mellemstore virksomheder
- Nr. 5: Brancheorientering for lak- og farveindustrien
- Nr. 6: Toxicological Evaluation and Limit Values for DEHP and Phthalates, other than DEHP
- Nr. 7: Rådets årsberetning 1995
- Nr. 8: Bekæmpelsesmiddelstatistik 1995
- Nr. 9: Håndbog til udarbejdelse af grønne regnskaber
- Nr. 10: Genanvendelsesindsatsen i bygge- og anlægssektoren 1986-1995
- Nr. 11: Borgerinddragelse i kommuners arbejde med trafik og miljø
- Nr. 12: Miljøstraffesager 8
- Nr. 13: Miljøstyring og EMAS - en dansk status 1996
- Nr. 14: Affaldsstatistik 1995
- Nr. 15: B-værdier
- Nr. 16: Punktkilder 1995

1997

- Nr. 1: Perspektiver for elbiler i Danmark
- Nr. 2: Oversigt over godkendte bekæmpelsesmidler 1997
- Nr. 3: Reglerne om grønt regnskab
- Nr. 4: Production of Flowers and Vegetables in Danish Greenhouses
- Nr. 5: Waste Statistics 1995
- Nr. 6: Recycling of Construction and Demolition Waste 1986-1995
- Nr. 7: Miljøtilsyn 1995
- Nr. 8: Miljøstyrelsens Kemikalieinspektion - Årsberetning 1996
- Nr. 9: Lavfrekvent støj, infralyd og vibrationer i eksternt miljø

Orientering fra Miljøstyrelsen
Nr. 9 1997

**Lavfrekvent støj,
infralyd og vibrationer
i eksternt miljø**

Miljøministeriet
Miljøstyrelsen

Indhold

1	Forord	5
2	Administration af miljøsager om lavfrekvent støj, infralyd eller vibrationer	7
2.1	Klagesager	7
2.2	Foreløbig vurdering af lavfrekvent støj eller vibrationer, orienterende målinger	9
2.3	Vilkår for lavfrekvent støj eller vibrationer	10
2.4	Eksempler på vilkår	11
2.4.1	Konstatering af grundlag for videre foranstaltninger	11
2.4.2	Påbud	13
2.4.3	Konstatering af vilkårsoverholdelse	14
3	Lavfrekvent støj og infralyd	15
3.1	Opfattelse af lavfrekvent støj og infralyd	15
3.2	Opståen af lavfrekvent støj	19
3.3	Udbredelse af lavfrekvent støj	19
3.4	Måling af lavfrekvent støj og infralyd	20
3.4.1	Måleposition	20
3.4.2	Målebetingelser	21
3.4.3	Måling og analyse	22
3.4.4	Rapportering	24
3.5	Vurdering af lavfrekvent støj og infralyd	25
3.6	Identifikation af kilder til lavfrekvent støj	26
3.6.1	Pejling af støjkilden	26
3.6.2	Identifikation af støjkilden	27
4	Vibrationer	28
4.1	Opfattelse af vibrationer	28
4.2	Opståen og udbredelse af vibrationer	29
4.3	Måling af vibrationer	30
4.3.1	Målepositioner	30
4.3.2	Målebetingelser	33
4.3.3	Måling og analyse	33
4.3.4	Rapportering	36
4.4	Vurdering af vibrationer	37
4.5	Beskadigelse af bygninger	37
5	Muligheder for at dæmpe lavfrekvent støj, infralyd og vibrationer	39
5.1	Vibrationer eller støj	39
5.2	Dæmpning af lavfrekvent støj ved kilden	40
5.2.1	Indkapsling	40
5.2.2	Afstivning	41

5.2.3	<i>Lydfælder, lyddæmpere</i>	42
5.2.4	<i>Aktiv lyddæmpning</i>	43
5.3	Dæmpning af vibrationer ved kilden	44
5.3.1	<i>Vibrationsisolering</i>	44
5.3.2	<i>Ændring af omdrejningstal</i>	45
5.3.3	<i>Afbalancering og konstruktiv dæmpning af støj eller vibrationer</i>	45
5.4	Dæmpning af støj eller vibrationer under udbredelsen	46
6	Litteratur	47
7	Stikord	49

1 Forord

Det forekommer i et antal miljøsager, at det væsentligste problem udgøres af lavfrekvent støj eller vibrationer. Der er oftest tale om sager, hvor borgere klager over generende støj (eller vibrationer), ofte uden at kunne angive kilden hertil, og det er efterfølgende heller ikke altid muligt at pege på en éntydig årsag til generne.

Sådanne sager kan være vanskelige at håndtere, fordi der mangler det nødvendige tekniske og vejledningsmæssige grundlag for sagsbehandlingen. Der arbejdes i disse år i forskellige sammenhænge på at forbedre kendskabet til menneskers opfattelse af lavfrekvent støj, infralyd og vibrationer, og selv om der efterhånden er opnået nogen afklaring, kan ikke alle aspekter af området siges at være tilfredsstillende belyst. Der er endnu adskillige spørgsmål, hvor der ud fra den bestående viden kun kan gives et foreløbigt og ufuldstændigt svar.

Det er formålet med denne Orientering fra Miljøstyrelsen at stille det bedst mulige grundlag til rådighed for de myndigheder, som skal behandle miljøsager om lavfrekvent støj eller vibrationer, og for de laboratorier, som skal udføre de nødvendige målinger. De forslag til støjgrænser, der er nævnt i Orienteringen er ud fra den tilgængelige viden og de bedste skøn fastsat i overensstemmelse med Miljøstyrelsens sædvanlige praksis således at ca. 97% af befolkningen ikke vil føle sig generet af støj under disse grænser. Det kan senere blive nødvendigt at revidere grænserne i takt med, at ny viden indhøstes. Det er imidlertid vurderet som væsentligt, at den bestående viden udnyttes i videst muligt omfang til behandling af verserende sager og - hvad der er mest væsentligt - til at forebygge, at der opstår nye gener.

Der er beskrevet en metode til måling og vurdering af lavfrekvent støj og infralyd indendørs i boliger. Denne metode adskiller sig på flere punkter fra den tilsvarende målemetode for sædvanlige typer af støj (i Miljøstyrelsens vejledning nr. 6/1984, "Måling af ekstern støj fra virksomheder"), bl.a. ved at målingerne foretages indendørs i det mest støjbelastede rum, og de foreslåede støjgrænser gælder støjniveauet indendørs. Det betragtede frekvensområde er afgrænset til ca. 5 Hz - 200 Hz. Det har ikke på grundlag af den nuværende viden været muligt at fastlægge en metode, hvor der fx. måles støj uden-dørs efter den sædvanlige målemetode og efterfølgende omregnes til et tilsvarende indendørs støjniveau, selv om en sådan metode umiddelbart ville være enklere at administrere. Det har heller ikke været muligt at beskrive en egnet metode til enkle, orienterende målinger af lavfrekvent støj og infralyd.

Orienteringen beskriver desuden måling og vurdering af vibrationer. Denne metode, som omfatter måling af vibrationsniveauet på gulve i de pågældende bygninger, svarer nøje til den hidtidige fremgangsmåde, som er beskrevet i Nyt fra Miljøstyrelsen nr. 2/1983, "Retningslinier for måling og vurdering af vibrationer i det eksterne miljø". De forslag til grænseværdier for vibrationer, som er beskrevet i Orienteringen, er baseret på de tilsvarende grænseværdier i Nyt fra Miljøstyrelsen nr. 2/1983.

2 Administration af miljøsager om lavfrekvent støj, infralyd eller vibrationer

Klager

Miljøsager, hvor lavfrekvent støj, infralyd eller vibrationer udgør det væsentligste problem, er ofte vanskelige at håndtere. Der er i mange tilfælde tale om klagesager, hvor beboere føler sig generet af en støj- eller vibrationspåvirkning, som efter deres opfattelse hidrører fra en bestemt virksomhed. I andre tilfælde er beboerne ude af stand til at pege på den virksomhed eller det anlæg, som skønnes at forårsage den generende påvirkning.

Sammenblanding af vibrationer, infralyd og lavfrekvent støj

Det er yderligere karakteristisk for den type af sager, at der i klagerne ofte sker en sammenblanding eller forveksling af begreberne lavfrekvent støj, infralyd og vibrationer. De fleste mennesker er ikke i stand til tydeligt at skelne mellem de forskellige påvirkninger, og desuden er der fysiske årsager til, at lavfrekvent lyd ofte opfattes som vibrationer. Derfor er det væsentligt ved sagsbehandlingen ikke at fæste for stor lid til de aktuelle beskrivelser i klagen/henvendelsen, men at behandle problemet åbent. Dette afsnit behandler forskellige forhold af betydning for behandlingen af miljøsager om lavfrekvent støj, infralyd eller vibrationer.

2.1 Klagesager

Er støjen væsentlig ?

Ved behandlingen af klagesager om lavfrekvent støj eller vibrationer bør det indledningsvis undersøges om genen er af et sådant omfang at der vil være grundlag for indgriben over for kilden, og i givet fald skal det herefter i første række søges afklaret, hvilken virksomhed eller anden aktivitet, der forårsager generne. Her kan klagerens oplysninger i mange tilfælde sammenholdes med tilsynsmyndighedens kendskab (fra tilsyn og andre miljøsager) om hvilke virksomheder, der ligger i nærheden af klageren og har anlæg, der kan være en mulig kilde til generne. Anvisningerne i Afsnit 3.6.2 om identifikation af en støjkilde kan benyttes enten sammen med egentlige støjmålinger eller med lytteforsøg, hvor klageren angiver om lyden kan høres eller ej.

Hvem forårsager støjgenen

Flere klager

Det kan især undersøges, om der fra flere sider er klager over samme type af støj, der tilsammen kan danne et mønster som peger på en bestemt virksomhed. Vurderes det, at støjen (eller vibrationerne) sandsynligvis kommer fra en virksomhed i større afstand fra klageren, må det inddrages i denne vurdering, at såvel støj som vibrationer dæmpes med afstanden (jf. Afsnit 3.3 og 4.2)

Fyrings- eller ventilationsanlæg

Note:

I enkelte tilfælde kan støj- eller vibrationsgener skyldes fyrings- eller ventilationsanlæg i en ejendom.

I henhold til bekendtgørelse nr. 366 af 10. maj 1992 om ikke-erhvervsmæssigt dyrehold, uhygiejniske forhold m.v. § 16 stk. 2 kan kommunalbestyrelsen give påbud om, at støjgener fra ventilationsanlæg på private eller kommunale ejendomme skal begrænses. Kommunalbestyrelsens afgørelse kan ifølge samme bekendtgørelses § 17 ikke påklages til anden administrativ myndighed.

I henhold til miljøbeskyttelseslovens § 42 kan kommunalbestyrelsen meddele påbud om at nedbringe forureningen fra bl. a. faste anlæg til energiproduktion, hvis de frembringer væsentlig forurening eller væsentlig mere forurening end nødvendig ved anvendelsen af den til enhver tid mindst forurenende teknologi eller bedst mulige rensning. Bestemmelsen omfatter også støj, herunder støj fra skorstene. Såfremt generne ikke kan afhjælpes, kan kommunalbestyrelsen nedlægge forbud mod anlægget. I henhold til bekendtgørelse nr. 366 af 10. maj 1992 om ikke-erhvervsmæssigt dyrehold, uhygiejniske forhold m.v. § 19 kan kommunalbestyrelsens påbud efter miljøbeskyttelseslovens § 42 vedrørende energianlæg ikke påklages til anden administrativ myndighed.

Fælles tekniske installationer

En række forhold er ikke omfattet af miljøbeskyttelsesloven. Der kan eksempelvis være tale om støj fra fælles tekniske installationer i en etagebolig (ventilations- eller varmeanlæg, fællesvaskeri, ventilatorer osv.), hvor der i Bygningsreglementet er fastsat støjkrav, der skal være overholdt inden bygningen må tages i brug. Tilsynet med overholdelse af Bygningsreglementet påhviler de kommunale byggesmyndigheder. Det vil i mange tilfælde være naturligt først at tage kontakt til det pågældende ejendomsselskab (eller ejerforening), for at søge opnået en mindelig løsning på problemerne. Støjkravene i Bygningsreglementet er imidlertid ikke udformet med særligt henblik på lavfrekvent støj, og der er ikke kriterier for vibrationer.

Bygningsreglementet

Arbejdstilsynet

Arbejdstilsynet har fastsat grænseværdier for den støj, personer udsættes for under arbejde, og har desuden vejledende grænser for infralyd og vibrationer.

Godkendt virksomhed

I henhold til Miljøbeskyttelseslovens § 41, stk. 4 kan der for en virksomhed, der er godkendt i henhold til kap. 5, indenfor en frist på 8 år fra godkendelsen meddeles påbud, såfremt forureningen går ud over det, som blev lagt til grund ved godkendelsen. Såfremt en godkendt virksomhed giver anledning til problemer vedrørende lavfrekvent støj eller vibrationer, der ikke er nævnt i godkendelsen, må tilsynsmyndigheden i hvert enkelt tilfælde overveje, om betingelserne i § 41, stk. 4 er opfyldt, således at der kan gribes ind med påbud.

<i>Påbud</i>	Er virksomheden ikke godkendelsespligtig, kan der udstedes et påbud om at nedbringe den generende påvirkning og at dokumentere, at nærmere angivne grænseværdier for lavfrekvent støj, infralyd og vibrationer overholdes. Dette gælder også, selv om der tidligere er udstedt påbud med grænseværdier for den almindelige støj.
<i>Musik</i>	Det kan eksempelvis forekomme, at restaurationer, diskoteker o.l., som i forbindelse med tidligere påbud har fået fastlagt grænseværdier (udtrykt ved det A-vægtede lydtryksniveau), efter anvisningerne i denne Orientering fra Miljøstyrelsen kan få pålagt yderligere begrænsninger af den lavfrekvente støj.
<i>Grundlag for påbud</i>	Inden der udstedes et påbud skal det være godtgjort, at støjen/vibrationerne er til væsentlig gene, f. eks. som følge af at der foreligger en overskridelse af de foreslåede grænser. Dette kan basere sig på en måling, foretaget efter metoderne beskrevet i denne Orientering. I nogle tilfælde vil man ønske at vurdere sagen foreløbigt på et enklere grundlag inden en egentlig dokumentationsmåling sættes i værk med de omkostninger, det medfører.

2.2 Foreløbig vurdering af lavfrekvent støj eller vibrationer, orienterende målinger

<i>Besøg</i>	Ved at aflægge et besøg hos klageren og subjektivt vurdere forekomsten af hørbar lavfrekvent støj og/eller mærkbare vibrationer kan der fås et foreløbigt grundlag for at vurdere en klagesag. Imidlertid er såvel hørelsen som følesansen meget forskellige hos forskellige mennesker, og der må advares kraftigt imod at drage for vidtgående slutninger på et så spinkelt grundlag.
<i>Kan andre høre støjen ?</i>	I forbindelse med besøget er det væsentligt at få belyst, om andre personer end klageren kan høre den påklagede støj, og om klageren mener sig udsat for støjen andre steder end i hjemmet.
<i>Orienterende måling næppe mulig</i>	I forbindelse med sædvanlige støjsager foretages der ofte orienterende støjmålinger ved tilsyn, besøg o.l. Dette giver et bedre grundlag for sagsbehandlingen end alene en subjektiv vurdering af støjens styrke. De måletekniske vanskeligheder, der er forbundet med at måle lavfrekvent støj, infralyd eller vibrationer, kan kun vanskeligt tilgodeses ved enklere fremgangsmåder i form af f. eks. orienterende målinger. Ved måling af lavfrekvent støj og infralyd er det nødvendigt at der måles i flere målepunkter, og i øvrigt at anvisningerne i Afsnit 3.4 følges, da måleubestemtheden ellers bliver uacceptabelt stor.

Note:

Det har været diskuteret at benytte måling af lydtrykniveauet inden-dørs med indskudt C-filter (som findes i de fleste typer af lydtryk-målere) som grundlag for en foreløbig vurdering af lavfrekvent støj. Eksempelvis svarer et C-vægtet lydtrykniveau på $L_{pc} = 50$ dB under nogle omstændigheder til, at der er et A-vægtet lydtrykniveau på omkring $L_{pa} = 25$ dB med et højt indhold af lavfrekvent støj, således at $L_{pa,LF} = 20$ dB sandsynligvis er overskredet. Imidlertid har det C-vægtede lydtryksniveau ikke særlig god overensstemmelse med de mål, der i øvrigt benyttes til at udtrykke styrken af henholdsvis lavfrekvent støj ($L_{pa,LF}$) og infralyd (L_{pc}). Der er således en stor risiko for at blive vildledt snarere end vejledt af denne type orienterende støjmålinger.

2.3 Vilkår for lavfrekvent støj eller vibrationer

Sjældent vilkår for lavfrekvent støj

Kun yderst sjældent er der på forhånd ventet problemer med lavfrekvent støj eller vibrationer, så det forekommer så godt som aldrig, at disse forhold omtales i de miljøtekniske beskrivelser, der lægges til grund for behandlingen af miljøgodkendelser. Der er derfor ikke praksis for at stille vilkår for lavfrekvent støj eller vibrationer i godkendelser.

Forebyggelse bedre end afhjælpning

Imidlertid er det forbundet med store omkostninger både at påvise og at afhjælpe problemer med lavfrekvent støj eller vibrationer som efterfølgende foranstaltninger. Det tilrådes derfor, at det i hvert enkelt tilfælde nøje overvejes, om der er mulighed for den type af problemer, inden der udstedes miljøgodkendelser.

Præventiv bestemmelse

Såfremt det vurderes, at der er mulighed for lavfrekvent støj eller vibrationer, uden at forekomsten heraf er så åbenbar, at der skal sættes vilkår herfor, anbefales det, at der på grund af miljøgodkendelsens 8-årige retsbeskyttelse stilles vilkår om, at de foreslåede grænseværdier i denne Orientering skal overholdes, men at der kun sættes krav til dokumentation heraf, såfremt det skønnes nødvendigt af tilsynsmyndigheden, eller som minimum, at der indsættes en bestemmelse om, at der om nødvendigt senere kan tilføjes vilkår for lavfrekvent støj og vibrationer.

Ved udformningen af vilkår for lavfrekvent støj, infralyd eller vibrationer henvises til de foreslåede grænser i Afsnit 3.5 og 4.4 i denne Orientering fra Miljøstyrelsen. Der fastsættes konkrete grænseværdier i boliger (eller bygninger), som vurderes at være mest belastet af de pågældende påvirkninger. Desuden fastsættes der vilkår for, hvordan det kontrolleres, at grænseværdierne ikke overskrides.

Ubestemthed og grænseværdier

Grundlaget for at fastlægge ubestemtheden på måling af lavfrekvent støj, infralyd og vibrationer er meget spinkelt. Miljøstyrelsen skønner imidlertid, at måleubestemtheden i mange konkrete tilfælde kan være forholdsvis stor, omkring 5 - 7 dB. Det almindelige princip ved kontrol af støjvilkår er, at der skal være påvist en overskridelse som er større end ubestemtheden, før der er grundlag for indgriben. Imidlertid øges genen af lavfrekvent støj, infralyd og vibrationer mere, når påvirkningen øges med et bestemt antal dB, end det er tilfældet med sædvanlig industristøj. Dette er omtalt nøjere i Afsnit 3.1. Det må forventes at en støj- eller vibrationspåvirkning, som overskrider de foreslåede støj- eller vibrationsgrænser med 5 - 7 dB, vil opleves som betydeligt generende, uden at der efter den hidtidige praksis er mulighed for at gribe ind

Væsentlig ulempe

Indtil forholdene er bedre belyst vil Miljøstyrelsen anbefale, at der benyttes en anden praksis ved vurdering af lavfrekvent støj, infralyd og vibrationer i eksternt miljø. Miljøstyrelsen finder det sandsynliggjort, at der foreligger en væsentlig støjulempe (eller vibrationsulempe) i henseende til miljøbeskyttelsesloven, såfremt en måleværdi overskrider den foreslåede grænseværdi, og finder at der således vil kunne være grundlag for et indgreb.

2.4 Eksempler på vilkår

I dette afsnit gives eksempler på udformning af vilkår, dels i forbindelse med konstatering af grundlag for videre foranstaltninger, dels i forbindelse med et påbud. Kommentarer til enkelte dele af vilkårene er anført i marginen.

2.4.1 Konstatering af grundlag for videre foranstaltninger

NN har til kommunen klaget over generende infralyd/lavfrekvent støj uden at kunne angive en årsag hertil. Kommunen har ladet udføre støjmålinger indendørs i NN's bolig. Der er målt følgende ækvivalente støjniveauer.

Indendørs i frekvensområdet 10-160 Hz: $L_{pA,LF} = 20 \pm 7$ dB
Indendørs i frekvensområdet under 20 Hz: $L_{pG} = 86 \pm 7$ dB.

Målingerne og målerapporten er udført af et af Miljøstyrelsen godkendt laboratorium efter anvisningerne i "Orientering fra Miljøstyrelsen: Lavfrekvent støj, infralyd og vibrationer i det eksterne miljø".

Note: Det er de målte værdier uden tillæg eller fradrag for ubestemtheden og Orienteringens foreslåede grænser, der lægges til grund for væsentlighedskriteriet.

Da det G-vægtede lydtrykkniveau L_{pG} er målt til 86 dB, hvilket overstiger den i "Orientering fra Miljøstyrelsen" foreslåede grænse, kan kommunen med henvisning til "Orienteringen" konstatere, at den målte støj i infralydsområdet må karakteriseres som væsentlig, og der er derfor grundlag for at opspore kilden og meddele denne påbud om støjbegrænsende foranstaltninger.

Da det A-vægtede lydtrykniveau $L_{pA,LF}$ i det lavfrekvente område (10-160 Hz) er målt til 20 dB, hvilket netop er den i "Orientering fra Miljøstyrelsen" foreslåede grænse, kan kommunen med henvisning til "Orienteringen" konstatere, at den målte støj i det lavfrekvente område ikke kan karakteriseres som væsentlig, og der er derfor ikke grundlag for indgriben.

Sporing og identificering af støjkilden

Note: Opsporing af kilden kan foregå på alle hensigtsmæssige måder, men identificeringen skal foretages med autoriserede målinger.

Det er ved en pejling konstateret, at en mulig kilde til støjen er ventilationsanlæggene på virksomheden ABC A/S.

Ventilationsanlægget i produktionshallen på virksomheden ABC A/S er identificeret som kilden til støjen, idet et af Miljøstyrelsen godkendt laboratorium ved gentagne målinger har påvist, at støjen dæmpedes væsentligt, når der blev slukket for ventilationsanlægget, og at støjen kom igen når anlægget blev startet. Såvel infralyden som den lavfrekvente lyd (10-160 Hz) blev dæmpet væsentligt, når ventilationsanlægget blev slukket, og anlæggets bidrag til støjen i NN's bolig er beregnet til:

I frekvensområdet 10-160 Hz: $L_{pA,LF} = 20 \pm 10$ dB

I frekvensområdet under 20 Hz: $L_{pG} = 86 \pm 10$ dB.

Kommunen har på denne baggrund besluttet at meddele virksomheden ABC A/S påbud om støjbegrænsende foranstaltninger, så de i "Orientering fra Miljøstyrelsen: Lavfrekvent støj, infralyd og vibrationer i det eksterne miljø" foreslåede støjgrænser kan overholdes.

2.4.2 Påbud

Det er oplyst, at ABC A/S kun er i drift inden for tidsrummet mandag til fredag kl. 7.00 -16.00. Da virksomheden ikke er optaget på listen over godkendelsespligtige virksomheder, og derfor kan udvide driften, herunder driftstiden uden forhåndsgodkendelse, er det kommunens opfattelse, at der bør sættes støjgrænser for hele døgnet alle ugens dage.

Kommunen har konstateret, at virksomheden ABC A/S yder et væsentligt bidrag til støjbelastning med infralyd i omgivelserne og meddeler derfor virksomheden påbud om udførelsen af støjdæmpende foranstaltninger, så følgende grænser for infralyd kan overholdes.

Kommunen har samtidig konstateret, at virksomheden i det lavfrekvente område (10-160 Hz) bidrager med et støjniveau, der er så tæt på en overskridelse af de i "Orientering fra Miljøstyrelsen: Lavfrekvent støj, infralyd og vibrationer i det eksterne miljø" foreslåede grænser for natperioden, at kommunen finder det relevant at fastsætte grænser herfor, uden at kommunen dog finder grundlag for at påbyde begrænsende foranstaltninger.

Eksempel på vilkår i et påbud eller en miljøgodkendelse

Note: I forbindelse med et påbud vil det være relevant at tage højde for evt. kommende problemer, som i eksemplet både m.h.t. en eventuel udvidelse af driftstiden og m.h.t. ændret støjfrembringelse, i det lavfrekvente område (10-160 Hz) i forbindelse med de støjdæmpende foranstaltninger

Note: Det er den målte værdi uden tillæg eller fradrag for ubestemtheden, der skal benyttes.

Vilkår 1 Lavfrekvent støj og infralyd

I de berørte bygninger må den målte værdi af virksomhedens bidrag til støjen målt indendørs ikke overstige følgende:

I boliger:

I frekvensområdet 10-160 Hz:

$$\text{Kl. 18 -07:} \quad L_{pA,LF} = 20 \text{ dB}$$

$$\text{Kl. 07-18:} \quad L_{pA,LF} = 25 \text{ dB}$$

I frekvensområdet under 20 Hz:

$$\text{Hele døgnet:} \quad L_{pG} = 85 \text{ dB.}$$

I kontorer, undervisningslokaler og andre støjfølsomme rum i virksomheder:

I frekvensområdet 10-160 Hz:

$$\text{Hele døgnet:} \quad L_{pA,LF} = 30 \text{ dB}$$

I frekvensområdet under 20 Hz:

$$\text{Hele døgnet:} \quad L_{pG} = 85 \text{ dB.}$$

I andre lokaler i virksomheder:

I frekvensområdet 10-160 Hz:

$$\text{Hele døgnet:} \quad L_{pA,LF} = 35 \text{ dB}$$

I frekvensområdet under 20 Hz:

$$\text{Hele døgnet:} \quad L_{pG} = 90 \text{ dB.}$$

Målingerne skal udføres i overensstemmelse med anvisningerne i "Orientering fra Miljøstyrelsen: Lavfrekvent støj, infralyd og vibrationer i det eksterne miljø".

Note: Måleresultaterne uden tillæg eller fradrag for ubestemtheden må være lig de fastsatte grænser, men ikke større.

Vilkår 2 Kontrolvilkår

Virksomheden skal senest 2 måneder fra dato over for tilsynsmyndigheden dokumentere, at vilkår 1 er overholdt. Dokumentationen skal foreligge som en støjmåling udført af et af Miljøstyrelsen godkendt laboratorium efter anvisningerne i "Orientering fra Miljøstyrelsen: Lavfrekvent støj, infralyd og vibrationer i det eksterne miljø". Måleresultaterne må ikke være højere end de fastsatte grænser.

Note: Hvis vilkåret ikke overholdes, kan der med den valgte formulering kræves flere målinger.

Virksomheden skal på tilsynsmyndighedens forlangende, dog højst 1 gang pr. kalenderår, lade udføre målinger efter tilsynsmyndighedens anvisninger, der viser, at vilkår 1 er overholdt.

2.4.3 Konstatning af vilkårsoverholdelse

Virksomheden ABC A/S har efter udførelsen af støjbegrænsende foranstaltninger som dokumentation for at kommunens påbud overholdes ladet udføre støjmålinger indendørs i NN's bolig. Der er målt følgende ækvivalente støjniveauer.

Indendørs i frekvensområdet 10-160 Hz: $L_{pA,LF} = 23 \pm 7$ dB

Indendørs i frekvensområdet under 20 Hz: $L_{pG} = 85 \pm 7$ dB.

Målingerne og målerapporten er udført af et af Miljøstyrelsen godkendt laboratorium efter anvisningerne i "Orientering fra Miljøstyrelsen: Lavfrekvent støj, infralyd og vibrationer i det eksterne miljø".

Da det G-vægtede lydtrykniveau L_{pG} er målt til 85 dB, hvilket netop er den i påbuddet fastsatte grænse, kan kommunen konstatere, at det i påbuddet fastsatte vilkår om støj i infralydsområdet er overholdt.

Da det A-vægtede lydtrykniveau $L_{pA,LF}$ i det lavfrekvente område (10-160 Hz) er målt til 23 dB, kan kommunen konstatere, at det i påbuddet fastsatte vilkår om støj i det lavfrekvente område er overholdt med virksomhedens nuværende driftstid, men ikke kan overholdes for natperioden. Virksomheden kan derfor ikke udvide driftstiden til natperioden uden at gennemføre støjreducerende foranstaltninger.

3 Lavfrekvent støj og infralyd

Lavfrekvent støj er støj, hvor en væsentlig del af lydenergien findes i frekvensområdet under ca. 160 Hz. Infralyd er lyd med frekvens lavere end 20 Hz, og udgør således den 'dybeste' del af lavfrekvensområdet. Det er nævnt i Miljøstyrelsens vejledning nr. 5/1984, at en vurdering af lavfrekvent støj alene på grundlag af det A-vægtede lydtrykniveau giver en for mild bedømmelse af støjulemperne, men der er ikke givet nogen nærmere anvisning på en egnet vurderingsmetode.

Det er efterhånden almindeligt accepteret, at lavfrekvent støj kan virke generende ved et niveau, som ikke er væsentligt højere end høretærsklen, og at genen øges stærkere ved tiltagende niveau end tilfældet er med støj med mere sædvanlig frekvenssammensætning. Især for støj i infralydområdet (under 20 Hz) gælder det, at støjen må betragtes som generende, blot den er hørbar. For almindelig støj fra virksomheder og trafik (hvor det meste lydenergi er i området 200-1000 Hz) er der derimod en graderet virkning over et stort område, som strækker sig fra 'netop hørbar' over 'tydelig' til 'væsentligt generende'.

Lavfrekvent støj skal måles indendørs i den berørte bolig. Dels er der herved den bedste sammenhæng mellem måleresultat og oplevet gene, dels er det meget vanskeligt at måle lavfrekvent støj udendørs, især på grund af vindens påvirkning af målemikrofonen.

3.1 Opfattelse af lavfrekvent støj og infralyd

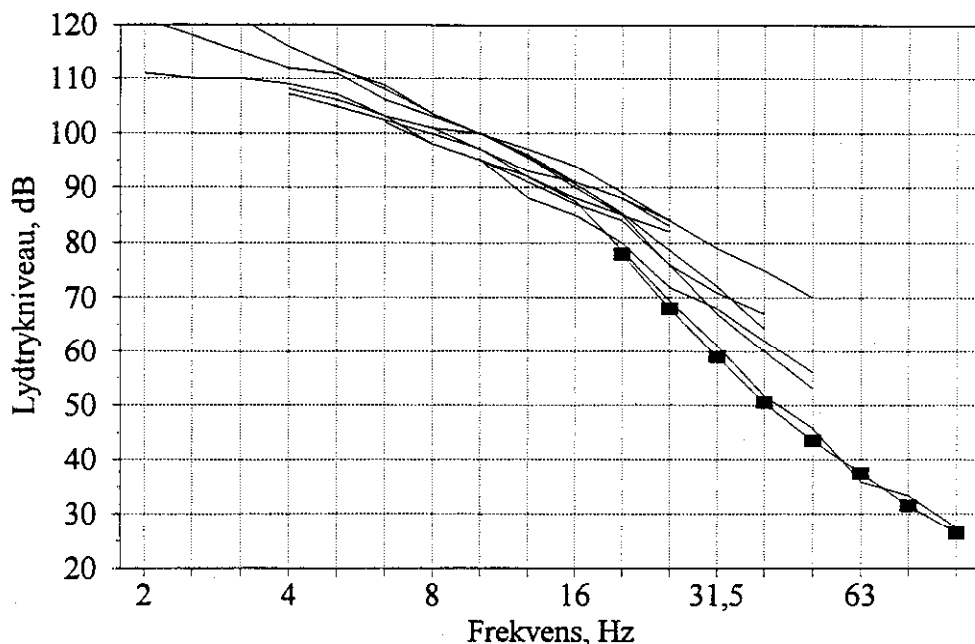
Der er gennem de seneste 20 år gennemført flere undersøgelser af hørbarhed og opfattelse af lyd ved lave frekvenser, herunder infralyd. Det må betragtes som påvist, at infralyd opfattes med øret og har samme virkninger på mennesker som andre former for uønsket lyd, selv om infralyd ikke umiddelbart giver anledning til samme sanseindtryk som andre former for støj, men snarere opleves som fx 'trykken for ørerne'.

Høretærskel for infralyd

Der kan fastlægges en høretærskel for lavfrekvent støj (og infralyd). Denne tærskel vil være forskellig for forskellige personer. Der er ikke belæg for at antage, at støj med et niveau, som er lavere end høretærsklen (og som derfor ikke kan høres/opfattes af den pågældende person), virker generende [4, 5, 13, 15, 18, 19, 20].

Figur 3.1 illustrerer en række eksperimentelt bestemte høretærskler for toner (sammendrag i [18], desuden [21, 22]), idet middelværdien af høretærsklerne for gruppen af forsøgspersoner i hver enkelt

undersøgelse er afbildet. Der er overensstemmelse mellem det generelle forløb af de gennemsnitlige høretærskler, som er fundet ved forskellige undersøgelser. Desuden vises den nye standardiserede høretærskel for toner med frekvens over 20 Hz [12, som er en revision af 6].



Figur 3.1

Gennemsnitlig høretærskel for lavfrekvent lyd, bestemt ved eksperimenter [18, 21, 22], og standardiseret høretærskel for toner over 20 Hz [12] vist med ■

Forskellige personers høretærskel

Spredningen mellem forskellige personers høretærskel ved lave frekvenser er af omtrent samme størrelse som i den øvrige del af frekvensområdet. Et rimeligt skøn af standardafvigelsen er omkring 5 dB [18]. Det kan derfor anslås, at en tone som er ca. 10 dB svagere end den gennemsnitlige høretærskel, netop vil kunne opfattes af de mest følsomme 2 - 3 % af en gruppe normalt hørende personer. Det er desuden karakteristisk for lavfrekvent støj, at både den subjektive hørestyrke og den oplevede gene øges mere, når niveauet øges, end tilfældet er for støj ved højere frekvenser. Dette forhold er meget udpræget i infralydområdet under 20 Hz. Subjektivt bedømt vil der ske den samme forøgelse af støjens styrke, når en tone ved 1000 Hz øges fra 20 dB til 80 dB, som når en tone ved 20 Hz øges fra 80 dB til 115 dB, og når en tone ved 4 Hz øges fra 118 dB til 128 dB.

Dette betyder, at når først høretærsklen er overskredet, skal styrken af lavfrekvent støj kun øges lidt, før der sker en væsentlig ændring af hørestyrken og af genen. Fordi forskellige personer har forskellige høretærskler medfører det, at en lavfrekvent støj som ikke kan høres af en person, muligvis opleves som tydeligt hørbar og generende af en anden.

Toner og bredbåndsstøj

De fleste undersøgelser af høretærsklen er udført med toner, og der foreligger ikke præcis viden om, hvordan hørelsen registrerer et lavfrekvent støjsignal, som indeholder flere toner eller bredbåndsstøj. For støj med højere frekvenser er det påvist [23], at flere tætliggende toner opfattes med en styrke, som svarer til energisummen af tonernes lydtrykniveauer inden for et kritisk bånd. Det er rimeligt at antage, at det forholder sig på samme måde i lavfrekvensområdet, som udgør ét kritisk bånd. Fordi både høretærsklerne og hørestyrkekurverne er stærkt frekvensafhængige i lavfrekvensområdet, er det vigtigt, at lydtrykniveauerne korrigeres efter de relevante hørestyrkekurver inden de summeres. En metode hertil er for eksempel beskrevet i [3].

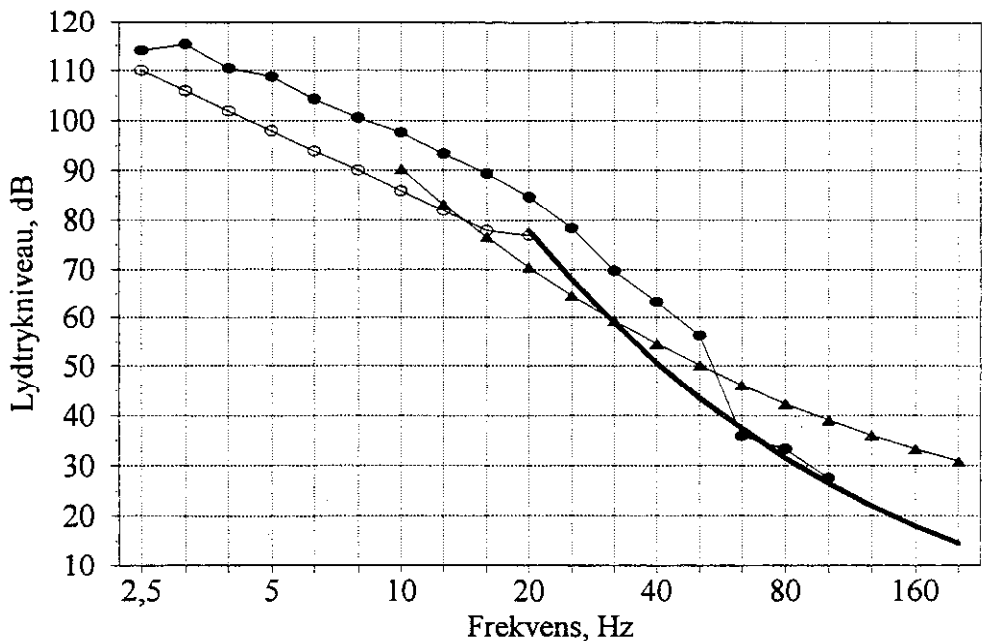
Alternativt hertil kan støjen i lavfrekvensområdet vægtes med et filter, som svarer til hørestyrkekurverne, hvorved det totale vægtede lydtrykniveau skulle svare til støjens styrke, hvilket bl.a. er foreslået i [19].

G-vægtet infralydniveau

På grundlag af de eksperimentelt bestemte høretærskler for infralyd er der beskrevet et standardiseret infralydfilter, G-vægtningsfilteret [8], som benyttes ved måling og vurdering af infralyd. For at undgå en sammenvægtning af infralyd og lyd i den øvrige del af frekvensområdet er filteret forsynet med en skarp afskæring af frekvenser højere end ca. 20 Hz. G-vægtningsfilteret kan således ikke benyttes ved måling af lavfrekvent støj, men er alene beregnet til infralyd. I *Figur 3.2* sammenstilles middelværdien af de høretærskler, som blev vist i *Figur 3.1*, og den nye standardiserede høretærskel [12]. Det antages, at middelværdien af de eksperimentelt bestemte høretærskler udgør det bedste estimat af en gennemsnitlig tærskel. Desuden er vist to kurver, konstrueret ud fra lydtrykniveauet af toner, som hver for sig giver henholdsvis et infralydvægtet lydtrykniveau på $L_{pG} = 86$ dB og et A-vægtet lydtrykniveau på $L_{pA} = 20$ dB.

Det ses, at kurven for $L_{pG} = 86$ dB har samme generelle forløb som middelværdien af høretærsklerne, og at den ligger ca. 10 dB lavere i frekvensområdet mellem 3 og 16 Hz. Desuden fremgår det, at kurven for $L_{pA} = 20$ dB har omtrent samme hældning som middel-høretærsklen og en 10 dB lavere beliggenhed i frekvensområdet 12 Hz - ca. 40 Hz. Ved højere frekvenser hælder kurven for $L_{pA} = 20$ dB mindre end den standardiserede høretærskel.

Hvis det sikres, at et G-vægtet lydtryksniveau på 86 dB ikke overskrides, opnås at støjens tonekomponenter i frekvensområdet 3 - 16 Hz er mindst 10 dB lavere end den gennemsnitlige høretærskel i dette frekvensområde. Når det A-vægtede lydtryksniveau af en støj ikke overskrider 20 dB, vil støjens komponenter i frekvensområdet 12 - 40 Hz tilsvarende være mindst 10 dB lavere end den gennemsnitlige høretærskel. Ved højere frekvenser tillades et højere lydtryksniveau, ved f.x. 100 Hz svarer $L_{pA} = 20$ dB til en tone som er ca. 13 dB højere end den standardiserede høretærskel. Ved på denne måde at bruge det A-vægtede lydtryksniveau til at sætte grænser for lavfrekvent støj opnås således en graderet vurdering, som i frekvensområdet 12 - 40 Hz svarer overens med vurderingen af infralyd mens højere frekvenser vurderes mere lempeligt. Det vurderes, at dette er i rimelig overensstemmelse med hørelsens egenskaber i lavfrekvensområdet.



Figur 3.2

Gennemsnit af de eksperimentelt bestemte høretærskler fra Figur 3.1 (●) og den standardiserede høretærskel [12] (vist med tyk streg). Desuden er anført to kurver svarende til lydtryksniveauet af toner, som hver for sig giver et vægtet niveau på henholdsvis $L_{pG} = 86$ dB (O) og $L_{pA} = 20$ dB (▲).

3.2 Opståen af lavfrekvent støj

Kilder til lavfrekvent støj

Lavfrekvent støj i det eksterne miljø kan stamme fra mange forskellige støjkilder. Ventilations- og køleanlæg, kompressorer og dieselmotorer (især langsomtgående), vibrationssigter og -render, fyringsanlæg, bl.a. i fjernvarmeværker, transformere (brummen) og stansmaskiner er i konkrete tilfælde blevet udpeget som ansvarlige for generende lavfrekvent støj. I de fleste tilfælde, hvor der har været lavfrekvent støj i eksternt miljø, har de væsentligste støjbidrag kunnet findes i frekvensområdet ca. 40-100 Hz, mens det er sjældent, at der er tale om hørbar infralyd i det eksterne miljø.

Sjældent infralyd

Der er ikke nødvendigvis tale om, at det er store eller tunge maskin-konstruktioner, der forårsager lavfrekvent støj. I et tilfælde forårsagede et dårligt dæmpet luftafkast på 15 cm diameter fra en kapsel-blæser i et støvsugeranlæg en kraftig udstråling af en næsten ren tone på ca. 100 Hz.

Musik

Støj fra musik på diskoteker eller ved store friluftskoncerter har ofte et betydeligt indhold af lave frekvenser, fordi musikkens højfrekvente dele er reduceret væsentligt enten ved transmission gennem bygningsdele eller ved udbredelse over lang afstand. I nogle tilfælde kan støj fra musik således betegnes som lavfrekvent støj.

Strukturlyd

I tilfælde med vibrationer fra trafik (især jernbanetrafik) eller vibrerende maskiner, forekommer der i reglen også lavfrekvent støj, som udstråles fra de vibrerende bygningsdele i form af strukturlyd.

3.3 Udbredelse af lavfrekvent støj

6 dB pr. fordobling

Alle former for lyd bliver svagere desto længere lyden har udbredt sig. Lydenergien 'fortyndes' over et stadigt større område, og som udgangspunkt kan man regne med, at lydtrykniveauet aftager med 6 dB hver gang afstanden til lydilden fordobles.

Absorption

Ud over afstands-dæmpningen bevirker forskellige forhold, at lyden dæmpes yderligere. Højfrekvent lyd absorberes og omdannes til varme ved udbredelse gennem luften. Absorptionsfaktoren falder med aftagende frekvens, og lyd med frekvens lavere end ca. 300 Hz absorberes stort set ikke i luften. Porøst terræn som bevoksede marker, haver eller parker bevirker ved den såkaldte terrændæmpning, at lyden i frekvensområdet ca. 200-500 Hz dæmpes mere eller mindre udpræget, mens lyd med frekvens lavere end ca. 100 Hz ikke påvirkes af terrænets egenskaber.

Terrændæmpning

Skærmdæmpning

I tilfælde, hvor lydens direkte udbredelsesvej er afbrudt af støjskærme, bygninger, højdedrag o.l. opstår der en skærmdæmpning, hvis størrelse afhænger af forhindringens størrelse set i forhold til lydets

bølgelængde. Jo lavere lydens frekvens er, desto større er bølgelængden. Lyd med en frekvens på 50 Hz har en bølgelængde på 6,8 m. Lavfrekvent lyd påvirkes derfor ikke af støjskærme, med mindre disse har en betragtelig højde og udstrækning.

Dæmpning i modvind

Den dæmpning af lyd, der opstår ved lydudbredelse i modvind, er væsentlig mere udpræget ved høje frekvenser (over ca. 500 Hz) end ved lave frekvenser. Erfaringsmaterialet er dog forholdsvis sparsomt.

Støj bliver mere lavfrekvent

Det er karakteristisk, at alle de forhold, der bevirker at støjen dæmpes med mere end 6 dB pr. fordobling af afstanden, ikke er synderlig virksomme overfor lavfrekvent støj. Lavfrekvent støj dæmpes mindre end sædvanlig støj under udbredelsen, og de fleste former for støj bliver derfor "mere lavfrekvente" i stor afstand.

3.4 Måling af lavfrekvent støj og infralyd

I dette afsnit beskrives en målemetode, som er egnet til praktisk undersøgelse af lavfrekvent støj. Afsnittet retter sig specifikt til de måleteknikere, som skal udføre de pågældende målinger, og er derfor noget teknisk.

Indendørs

Måling af lavfrekvent støj og infralyd skal foretages indendørs i den berørte bolig. Det er besværligt at måle lavfrekvent støj udendørs, bl.a. fordi vinden påvirker målemikrofonen på samme måde som støj og på den måde frembringer baggrundsstøj, som forstyrrer målingen. I nogle tilfælde frembringes lavfrekvent støj af boligens gulv eller vægge, som sættes i svingninger af vibrationer fra undergrunden. Denne form for støj (strukturlyd) kan kun registreres indendørs. Der er således tydeligere sammenhæng mellem menneskers reaktion på lavfrekvent støj og lydtrykkniveauet indendørs end med det lydtrykkniveau, der registreres uden for boligen.

Baggrundsstøj

Lavfrekvent støj fra støjkilder i boligen (fyringsanlæg, køleskab o.l.) betragtes i denne sammenhæng som baggrundsstøj, der er målingen uvedkommende på samme måde som lavfrekvent baggrundsstøj fra fx kraftig blæst. Principperne i målemetoden kan imidlertid også benyttes ved måling af lavfrekvent støj fra boligens installationer.

3.4.1 Måleposition

Opholdsrum

Målingerne skal udføres i det opholdsrum, som af beboerne udpeges som mest støjbelastet. Efter måleteknikerens skøn kan der supplerende måles i andre opholdsrum, f. eks. soveværelse og/eller stue.

3 punkter

Lyden måles normalt i mindst 3 punkter i hvert rum. Målepunkterne vælges efter følgende metode:

Hjørne Et punkt vælges i et hjørne, 0,5-1 m fra væggene og i en højde på 1-1,5 m over gulvet. De øvrige punkter vælges på repræsentative opholdsarealer i rummet, dog mindst 0,5 m fra vægge og større møbler, og 1-1,5 m over gulvet. Ofte kan beboerne udpege punkter, hvor støjen opleves som kraftigst, og det er væsentligt at måle i disse målepunkter. Kan der ikke udpeges repræsentative opholdsarealer, vælger måleteknikererne punkterne efter eget skøn, idet det skal undgås at måle i nærheden af rummets midte, hvor der er risiko for at registrere et atypisk lavt lydtrykniveau.

Små rum - 2 hjørner I rum, som er mindre end ca. 20 m², kan der i stedet måles i to punkter, som vælges i to forskellige hjørner, 0,5-1 m fra de tilgrænsende vægge og 1-1,5 m over gulvet.

3.4.2 Målebetingelser

Målingerne skal udføres, så baggrundsstøjen får mindst mulig indflydelse på måleresultaterne. Det er ofte nødvendigt at måle om natten, hvor støjen fra øvrige virksomheder, trafik o.l. er lav.

Lukkede døre og vinduer Under målingerne skal døre og vinduer mv. være lukket, da den lavfrekvente støj ofte er tydeligst. Hvis beboerne mener, at den lavfrekvente støj er kraftigere når vinduerne er åbne, bør der udføres supplerende målinger med åbne vinduer. Baggrundsstøj fra installationer i boligen skal reduceres mest muligt, fx ved at afbryde elforsyningen, hvorved køleskabe, pumper, ventilatorer og fyringsanlæg normalt standser. (I tilfælde, hvor målingen skal belyse problemer med lavfrekvent støj fra boligens egne installationer, skal der naturligvis ikke slukkes for dem).

Repræsentativ drift Det skal sikres, at driftsforholdene for støjkilden er repræsentative på måletidspunktet. Her er det væsentligt at registrere beboernes vurdering af støjen. Det er vigtigt at sikre sig, at den påklagede gen er til stede under målingerne. Objektive data (fx om belastning af varmekilde, drift af køleanlæg, osv.) skal i videst muligt omfang indhentes i tilknytning til målingen.

Meteorologiske forhold Under målinger skal en række meteorologiske forhold være opfyldt, både for at sikre gunstige lydudbredelsesforhold fra støjkilden til målestedet og for at undgå vindfrembragt baggrundsstøj.

Medvind For at sikre gunstige lydudbredelsesforhold må vindens hastigheds-komponent fra støjkilden mod målestedet generelt ikke være negativ, hvilket vil sige, at lyden ikke må have modvind eller vind der kommer skråt forfra (jf. [11]). Da vinden kan frembringe lavfrekvent baggrundsstøj, skal vindens fart i almindelighed være mindre end ca. 5 m/sek.

Vindfrembragt baggrundsstøj

<i>Natmålinger</i>	Herudover skal der ved målinger om natten med spredt skydække (mindre end 6/8) forekomme vind, der i 10 m højde har større fart end 2 m/sek.
<i>Dagmålinger</i>	Ved målinger om dagen skal vindens hastighedskomponent fra støjkilden mod målestedet generelt være positiv og større end 0. Den nødvendige størrelse afhænger af måletidspunktet og skydækket, jf. [11]. Ved dagmålinger er der oftest forstyrrende baggrundsstøj, bl. a. fra trafikken.
<i>Måling af ukendte støjkilder</i>	Hvis støjkilden ikke er kendt, kan man kun være sikker på gunstige lydudbredelsesforhold ved at måle i stille vejr og med forhold der ikke kræver en vindhastighedskomponent større end 0 (om natten med et skydække der er større end 6/8). Det er i sådanne tilfælde særlig vigtigt at registrere beboernes vurdering af, om støjen var repræsentativ under målingen.
<i>Måling af baggrundsstøj</i>	Hvis det er muligt at standse støjkilden, skal baggrundsstøjen også måles i umiddelbar tilknytning til støjmålingerne. Der skal anvendes samme måleprocedure og målepunkter. Det er meget værdifuldt at måle baggrundsstøjen, men i mange tilfælde er det ikke muligt at få den fornødne kontakt til personer, der har ansvaret for drift af støj-kilden, og som kan standse den.
<i>Sædvanligt måleudstyr</i>	<p>3.4.3 Måling og analyse</p> <p>Det skønnes på grundlag af den nuværende erfaring, at det i de fleste tilfælde ikke er nødvendigt at måle støjen i frekvensområdet under ca. 5 Hz. Der kan derfor benyttes sædvanligt lydmåleudstyr af god kvalitet, hvor der foretages særlig kalibrering af og evt. korrektion for udstyrets frekvenskarakteristik ved lave frekvenser. Frekvenskarakteristikken af målekæden (mikrofon, forforstærker, evt. båndoptager, analysator) skal være lineær i et frekvensområde, der som minimum omfatter intervallet 5 - 200 Hz.</p>
<i>Båndoptagelse</i>	Det er i almindelighed nødvendigt at optage støjsignalerne på bånd, hvorefter de uforstyrrede perioder efterfølgende kan analyseres. Lyden i hvert målepunkt skal registreres over så lange tidsrum, at der kan udvælges mindst 5 minutter uden forstyrrelser, som benyttes ved frekvensanalyserne. Måletidsrummets længde skal sikre, at de fluktuationer af lydtrykniveauet, som skyldes turbulensfænomener i luften langs lydets udbredelsesvej, bliver udjævnet. Målingen skal udføres i et tidsrum, hvor støjen er kraftigst.
<i>Smalbåndsanalyse</i>	Enkelte typer af lydtrykmålere kan forsynes med G-vægtningsfilter, og kan således direkte måle det G-vægtede infralydniveau. Disse typer er ikke meget udbredt, og der findes ikke en tilsvarende enkel fremgangsmåde til brug for den øvrige del af lavfrekvensområdet. Derfor er det oftest nødvendigt at udføre en smalbåndsanalyse af støjen, korrigerer de enkelte analyseresultater i henhold til de nomi-

nelle vægtningskurver og addere dem (på energibasis) til et totalt vægtet niveau. Smalbåndsanalysen kan enten foretages med en FFT analysator med en effektiv analysebåndbredde på højst 5 Hz, eller med en 1/3-oktav analysator. Til brug for identifikation af mulige støjkloder er en finere frekvensopløsning ofte nødvendig.

Beregning af vægtede niveauer

For hvert af målepunkterne beregnes det A-vægtede niveau af lyden i frekvensområdet 10-160 Hz og det G-vægtede niveau af lyden i frekvensområdet ca. 5-20 Hz. De vægtede niveauer beregnes ved at addere korrektionerne i *Tabel 3.1* (eller *Tabel 3.2*) til de målte spektre og efterfølgende summere de vægtede bidrag på energibasis. Hvis frekvensanalysen er udført med overlappende analysebåndbredder, hvor analysebåndbredden er større end frekvensopløsningen (hvad der er tilfældet ved FFT analyse med Hanning- eller andre tidsvinduer), skal der korrigeres for dette, når de vægtede smalbåndsniveauer summeres.

De smalbåndsniveauer (linier), der hidhører fra bredbåndsstøj, korrigeres for overlapning ved at addere:

$$10 \cdot \log(\text{frekvensopløsning/analysebåndbredde}) \text{ [dB]},$$

mens smalbåndsniveauerne fra tonekomponenter korrigeres for "picket fence effekt" efter anvisningerne for den aktuelt benyttede analysator.

Hvis baggrundsstøjen har kunnet måles, foretages tilsvarende analyser af baggrundsstøjen, og måleresultaterne korrigeres for baggrundsstøjens indflydelse.

Tabel 3.1

A- og G-korrektioner i dB ved 1/3-oktavnåb centerfrekvenser.

Frekvens, Hz	4	5	6,3	8	10	12,5	16	20	25
A-korr, dB				-77,8	-70,4	-63,4	-56,7	-50,5	-44,7
G-korr, dB	-16,0	-12,0	-8,0	-4,0	0	+4,0	+8,0	+9,0	+4,0

Frekvens, Hz	31,5	40	50	63	80	100	125	160	200
A-korr, dB	-39,4	-34,6	-30,2	-26,2	-22,5	-19,1	-16,1	-13,4	-10,9

Tabel 3.2

A- og G-korrektioner i dB med 2, 5 og 10 Hz spring til brug for korrektion af FFT-analyse.

Frekvens, Hz	2	4	6	8	10	12	14	16	18	20
A-korr, dB				-77,5	-70,4	-64,7	-60,2	-56,4	-53,1	-50,3
G-korr, dB	-28,5	-16,0	-8,7	-4,0	0,0	+3,5	+6,0	+7,8	+8,6	+9,0

Frekvens, Hz	25	30	35	40	45	50	60	70	80
A-korr, dB	-44,8	-40,5	-37,2	-34,5	-32,2	-30,2	-27,0	-24,4	-22,3

Frekvens, Hz	90	100	110	120	130	140	150	160	170
A-korr, dB	-20,0	-19,1	-17,8	-16,7	-15,7	-14,8	-14,0	-13,2	-12,5

Energimiddelværdi

Energimiddelværdien af måleresultaterne fra de enkelte målepunkter beregnes. Derved opnås et G-vægtet infralydniveau, L_{pG} , og et A-vægtet lydtrykniveau af den lavfrekvente støj (10-160 Hz), $L_{pA,LF}$, for hvert rum.

Ikke korrigerer for efterklangstid eller toner

Til forskel fra fremgangsmåden ved "normal" støj skal måleresultaterne ikke korrigeres for rummets efterklangstid eller for indhold af tydeligt hørbare toner. Vurderingen af lavfrekvent støj baseres på de vægtede niveauer, målt som beskrevet ovenfor som ækvivalentniveau over en uforstyrret periode på 5-10 minutter, hvor støjen er kraftigst. Hvis der er tale om intermitterende støj, som er målt i et tidsrum på mindre end 10 minutter, korrigeres til et referencetidsrum på 10 minutter.

Subjektiv vurdering

Måleteknikeren bør under målingen vurdere støjens hørbarhed og karakter (fx: jævn, pulserende, intermitterende eller impulsagtig; støj med tonekarakter eller bredbånds-'buldren').

3.4.4 Rapportering

Måling af lavfrekvent støj og infralyd rapporteres i overensstemmelse med de generelle forskrifter i Miljøstyrelsens vejledning nr. 6/84 og med kravene til "Miljømåling - eksternt støj".

Dokumentation

$L_{pA,LF}$
 L_{pG}

Måleresultaterne dokumenteres ved udskrifter af frekvensanalyserne af støjen i hvert målepunkt, såvel af totalstøjen som baggrundsstøjen, hvis denne har kunnet måles. Desuden angives for hvert målepunkt de beregnede værdier af det A-vægtede lydtrykniveau i frekvensområdet 10-160 Hz, $L_{pA,LF}$, og det G-vægtede lydtrykniveau i frekvensområdet ca. 5-20 Hz, L_{pG} . Hvis baggrundsstøjen er målt, korrigeres måleresultaterne for indflydelsen heraf, ellers gives der en vurdering af, i hvilken udstrækning måleresultaterne skønnes at være påvirket af baggrundsstøj.

Såvel beboernes som måleteknikerens vurdering af støjen skal fremgå af rapporten.

Skitse

Rapporten skal indeholde en målsat skitse, som viser målestedet og støjkilden, hvis denne har kunnet identificeres.

3.5 Vurdering af lavfrekvent støj og infralyd

Baggrund for grænseværdier

I dette afsnit foreslås grænseværdier for lavfrekvent støj og infralyd i det eksterne miljø, hidrørende fra virksomheder. Grænseværdierne er udtryk for det bedste skøn af sammenhængen mellem objektive mål for styrken af lavfrekvent støj og infralyd og den generende virkning, som sådanne former for støj forårsager. Det er erkendt, at den nuværende viden på området er ufuldstændig, og det kan blive nødvendigt i fremtiden, når området er bedre undersøgt, at revidere grænseværdierne.

Det vurderes, at et rimeligt referencetidsrum for vurderingen af lavfrekvent støj og infralyd er mellem 5 og 15 minutter. For at fastlægge en ensartet praksis vælges på det foreliggende grundlag et referencetidsrum på 10 minutter.

Tablet 3.3

Foreslåede grænser for lavfrekvent støj og infralyd [dB re 20 µPa], målt indendørs. Støjgrænserne gælder for ækvivalentniveauet over et måletidsrum på 10 minutter, hvor støjen er kraftigst.

Anvendelse		A-vægtet lydtrykniveau (10-160 Hz), dB	G-vægtet infralydniveau, dB
Beboelsesrum, herunder i børneinst. og lignende	aften/nat (kl. 18-07)	20	85
	dag (kl. 07-18)	25	85
Kontorer, undervisningslokaler og andre lignende støjfølsomme rum		30	85
Øvrige rum i virksomheder		35	90

De foreslåede grænseværdier er baseret på, at infralyd ikke virker generende hvis lydtrykniveauet er lavere end høretærsklen. Dette ønskes sikret for mindst 97% af befolkningen. Grænseværdierne er stillet som et krav til det A-vægtede lydtrykniveau i lavfrekvensområdet og til det G-vægtede infralydniveau, j.f. Afsnit 3.1, og vedrører ekstern støj fra virksomheder.

Impulser - skærpede grænser

I tilfælde, hvor støjen er impulsagtig (fx støj fra enkeltslag med presser, sakse eller smedehamre), reduceres de foreslåede grænser i Tabel 3.3 med 5 dB.

Væsentlig støjulempe

Miljøstyrelsen finder det sandsynliggjort, at der foreligger en væsentlig støjulempe, såfremt en konkret måleværdi overskrider den pågældende foreslåede grænseværdi, og finder derfor at der er grundlag for indgriben. Det forudsættes, at målingen er udført i overensstemmelse med anvisningerne i Afsnit 3.4.

3.6 Identifikation af kilder til lavfrekvent støj

Hvem forårsager støjgenen?

I nogle tilfælde klages der over generende lavfrekvent støj, men det er ikke klart hvorfra støjen stammer. For behandlingen af en mil-jøssag er det af afgørende betydning at kunne fastslå hvilken virk-somhed, der giver anledning til genen, fordi den da skal pålægges at reducere den generende støj. Forhold af betydning for sagsbehand-lingen iøvrigt er beskrevet nærmere i denne orienterings Kapitel 2.

Det kan i konkrete tilfælde være nødvendigt at udføre et omfattende målearbejde for med sikkerhed at kunne fastslå kilden til lavfre-kvent støj, mens der i andre tilfælde ikke er tvivl om, hvilken ma-skine eller hvilket anlæg, der frembringer støjen. I dette afsnit be-skrives nogle fremgangsmåder, som kan benyttes ved pejling og identifikation af støjklender.

Registrere tidsmønster

3.6.1 Pejling af støjklender

I tilfælde, hvor der ikke er klarhed over hvilken kilde eller hvilken virksomhed, der forårsager den lavfrekvente støj, vil der kunne opnås værdifuld information ved nøjere analyse af, hvornår støjen forekommer og af et eventuelt variationsmønster af støjen. På grundlag af en detaljeret smalbandsanalyse kan frekvensen af frem-trædende tonekomponenter fastlægges; disse vil ofte kunne henføres til bestemte maskiner. For maskiner, der drives af asynkronmotorer, er omdrejningstallet dog ikke helt konstant, men ændrer sig bl.a. som følge af belastningen. Der er ofte tale om variationer på 10% og i enkelte tilfælde endda mere.

Tonekomponenter

Et antal udendørs målinger

Ved en pejling udføres der først støjmåling indendørs - efter anvisningerne i Afsnit 3.4 - og udendørs i et punkt i praktisk frit felt i nærheden af boligen. På grundlag af en vurdering af de mulige kil-der til den lavfrekvente støj vælges et antal målepunkter udendørs i den halve og den kvarte afstand til de mulige støjklender, hvor der dernæst udføres udendørs støjmålinger. Ved vurdering af disse må-leresultater skal der især lægges vægt på at afklare, hvilke tonekom-ponenter der øges, når afstanden til den mulige støjkilde reduceres (halveres). Måleresultaterne skal desuden vurderes i lyset af måleu-bestemtheden, som i almindelighed er stor når lyden udbreder sig

Vurdere resultater

Ubestemthed

over stor afstand. Således kan tilfældige variationer af støjen i mindre gunstige tilfælde være lige så stor som de søgte niveauvariationer.

Målinger af denne type skal foregå under egnede vejrforhold og på et tidspunkt, hvor baggrundsstøjen er lav (stille vejr om natten). Når der er rimelig sikkerhed for, at en bestemt støjkilde er årsag til den pågældende lavfrekvente støj, bør der følges op med en måling som beskrevet i Afsnit 3.6.2 for at skaffe tilstrækkelig sikkerhed.

Note:

For at pejle kilder til infralyd har det været foreslået at benytte udendørs måling med flere mikrofoner, hvor lydens faseforhold analyseres. Imidlertid varierer signalet fra en fjern støjkilde meget fra øjeblik til øjeblik på grund af lydets udbredelse gennem atmosfæren, og støjsignalets faseinformation er ikke éntydig. Der foreligger ikke for tiden overbevisende dokumentation for, at der på denne måde kan opnås en sikker pejling af støjkilder på stor afstand.

Afbryde støjkilden

3.6.2 Identifikation af støjkilden

Den mest sikre identifikation af støjkilden opnås ved, at støjen registreres efter retningslinierne i Afsnit 3.4 samtidig med, at de mistænkte støjkilder afbrydes én af gangen. Hver driftstilstand bør opretholdes så længe, at støjen kan måles i et uforstyrret tidsrum på 5-10 minutter. Hvis det er muligt at tilrettelægge undersøgelsen, så den (formodet) mest støjende maskine afbrydes først, den næstmest støjende derefter osv., opnås de mest brugbare resultater. Ofte vil driften af virksomheden imidlertid diktere den eneste praktisk mulige rækkefølge.

Denne fremgangsmåde forudsætter, at der på forhånd er indkredset en virksomhed som årsag til støjen (fx ved pejling som beskrevet i Afsnit 3.6.1), og at der er etableret et samarbejde med virksomheden.

Vurdering af støjen

Sideløbende med støjmålingerne bør beboernes vurdering af støjen under de forskellige driftstilstande noteres.

Hvis målingerne med støjkilden i drift og med støjkilden stoppet ikke udføres kort efter hinanden og under samme vejrforhold, skal den forøgede usikkerhed på grund af evt. ændrede lydudbredelsesforhold under de forskellige målinger inddrages i vurderingen af resultaterne.

4 Vibrationer

På samme måde som for lavfrekvent støj vurderes vibrationer i det eksterne miljø som generende ved en styrke, som kun er lidt højere end føletærsklen.

Miljøstyrelsen udsendte i 1983 "Nyt fra Miljøstyrelsen 2/1983. Retningslinier for måling og vurdering af vibrationer i det eksterne miljø", hvori en praktisk anvendelig måle- og vurderingsmetode er beskrevet, og hvor der er anført vejledende grænseværdier for vibrationer i det eksterne miljø.

Dette kapitel er en teknisk opdatering af NFM 2/1983, og er på de væsentligste områder i overensstemmelse med nyere standarder, bl.a. [7], [14].

4.1 Opfattelse af vibrationer

Mærkbare vibrationer

Vibrationer i det eksterne miljø kan opfattes forskelligt. Det kan være mærkbare vibrationer, som opfattes af kroppen efter at være transmitteret via gulvet og evt. møbler (stol eller seng). Det kan også være vibrationer, der får billeder, porcelæn, dekorationsgenstande eller vinduer til at klirre, eller vibrationer, der frembringer synlige ringe eller andre mønstre i en vandoverflade. Eller vibrationerne kan sætte bygningsdele i svingninger, og frembringe (lavfrekvent) strukturlyd.

Klirren

Strukturlyd

Grænser for mærkbare vibrationer

Det er Miljøstyrelsens holdning, at det ved at sætte grænser for vibrationer i det eksterne miljø skal sikres, at der ikke forekommer vibrationer af en styrke, der mærkes som væsentligt generende. Fænomener som mønstre i en vandoverflade eller klirrende inventar kan opstå ved vibrationsniveauer, som er betydeligt svagere end føletærsklen, og der opnås derfor ikke sikkerhed mod dette. I mange tilfælde kan gener af denne art forhindres eller reduceres ved at flytte de pågældende genstande.

Den strukturlyd, der kan forekomme samtidig med vibrationerne, måles og vurderes efter anvisningerne i Afsnit 3.4 og 3.5.

Føletærskel

Føletærsklen for vibrationer afhænger af kroppens retning i forhold til vibrationerne, samt af hvilket punkt på kroppen, vibrationerne virker på, og af vibrationernes frekvens. Følsomheden for vibrationer (målt som acceleration) er størst i frekvensområdet op til ca. 10 Hz. Da der ved ophold i en bygning kan forekomme mange forskellige retninger af beboernes kroppe (herunder stående, siddende og

liggende), er det valgt at betragte den mest følsomme retning ved fastlæggelsen af målemetode, herunder især frekvensvægtningsskurve, og af grænseværdi.

Transmissionen af vibrationer fra gulvet til kroppen påvirkes forskelligt af forskellige møbler. Der er i den benyttede standardiserede frekvensvægtningsskurve (KB-vægtning) taget hensyn til virkningen af møbler m.v.

4.2 Opståen og udbredelse af vibrationer

Trafik

Vibrationer stammer fra trafik (især jernbanetrafik, men også vejtrafik i tilfælde hvor der er ujævnheder eller bump i vejbanen), bygge- og anlægsvirksomhed (vibrering eller ramning af pæle og spuns), og fra forskellige vibrationskilder på virksomheder.

Pæleramning

Industri

I konkrete tilfælde har der været vibrationsproblemer med følgende typer af maskiner: vibratorer (herunder vibrations-resemaskiner, vibrationstransportører, o.l.), stansemaskiner, presser eller maskinsakse, trykkerimaskiner, store langsomtgående dieselmotorer (fx skibsmotorer), skibe under ud- eller indsejling til havne, shredder-anlæg til skrotbehandling, og med vaskerimaskiner.

Udbredelse

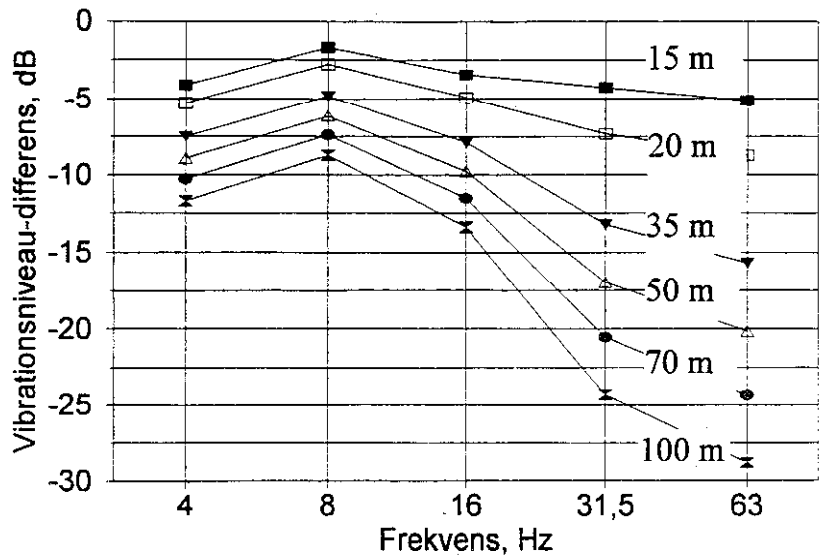
Dæmpning af høj- frekvente vibrationer

Generelt udbreder vibrationerne sig gennem jorden fra kilden til den ramte bygning, men i nogle tilfælde er vibrationskilden opstillet i (eller i tilknytning til) den bygning, hvor de generende vibrationer forekommer. Under udbredelse gennem jorden dæmpes de mest højfrekvente vibrationer væsentligt. *Figur 4.1* viser målte værdier af dæmpningen af vibrationer fra togtrafik [9]. Det blev fundet i den pågældende undersøgelse, at forhold som jordbundstype og dybden til grundvandspejlet ikke var afgørende for dæmpningen af vibrationerne under udbredelsen i afstande op til ca. 100 m.

Resonans af gulv giver højere vibrationsniveau

Det vibrationssignal, som måles på gulvet i en bygning, er meget påvirket af bygningens dynamiske egenskaber. Især har gulvkonstruktionens resonansforhold stor indflydelse. For både traditionelle træbjælkelag og betondæk ses der ofte en svagt dæmpet resonans omkring 15 Hz, og det er derfor typisk at vibrationer i bygninger har et højt niveau i nærheden af denne frekvens. Der er i flere tilfælde fundet vibrationsniveauer på gulvet i et hus (med træbjælkelag) på op mod 15 dB højere end det niveau, som måles på husets fundament eller med et accelerometer gravet ned i jorden udenfor huset, [10].

Der er kun undtagelsesvis konstateret generende vibrationer i bygninger, som var længere væk end nogle få hundrede meter fra vibrationskilden; oftest har det drejet sig om afstande under ca. 50 m.



Figur 4.1

Dæmpning af vibrationer fra jernbanetrafik, efter [9]. Vibrationsniveauerne er målt med et accelerometer, nedgravet ca. 30 cm i jorden i forskellige afstande fra jernbanesporene. Vibrationsniveaudifferens i forhold til niveauet i 10 m afstand

4.3 Måling af vibrationer

Målemetoden i dette afsnit svarer nøje til [14], hvori supplerende information kan findes. Afsnittet retter sig specifikt til de måleteknikere, som skal udføre de pågældende målinger, og er derfor noget teknisk.

Vibrationsmåling udføres ved at montere et accelerometer på gulvet og registrere det vægtede accelerationsniveau, L_{aw} .

4.3.1 Målepositioner

Vibrationsniveauet måles i det rum, hvor beboerne mener at niveauet er højest. Måleteknikeren bør efter eget skøn måle i yderligere et rum efter eget valg (sovoværelse og/eller stue).

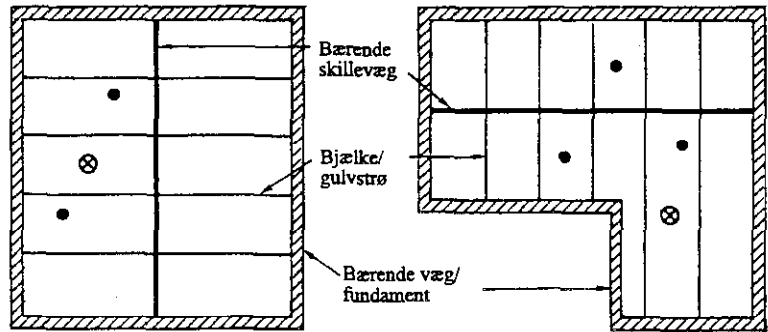
2-3 punkter

Vibrationsniveauet skal måles i den retning og den position, hvor det højeste niveau forventes. Desuden skal vibrationerne måles i 1-2 supplerende punkter i samme retning. De supplerende punkter

vælges tilfældigt, de skal dog være mindst 1 m fra den primære position og fra væggene.

Ofte lodret

Sædvanligvis er vibrationsniveauet højest lodret midt på det gulv, hvor understøtningerne er længst fra hinanden. *Figur 4.2* viser eksempler på valg af primære og supplerende målepunkter.



Figur 4.2

Eksempler på målepositioner, hvor det højeste lodrette accelerationsniveau kan forventes (⊗) og på supplerende positioner (●)

Øverste etage

I bygninger med flere etager og træbjælkelag er vibrationsniveauet ofte højest i den øverste etage; dette gælder lodrette såvel som vandrette vibrationer.

Vibrationer i lodret retning måles ved at fastgøre accelerometeret direkte på gulvet med bivoks. Hvis gulvet er dækket af et tæppe som ikke kan fjernes, benyttes en monteringsklods med spidse ben, som gennemtrænger tæppet og står på det bærende gulv. Monteringsklossen kan fremstilles efter tegningen i *Figur 4.3*.

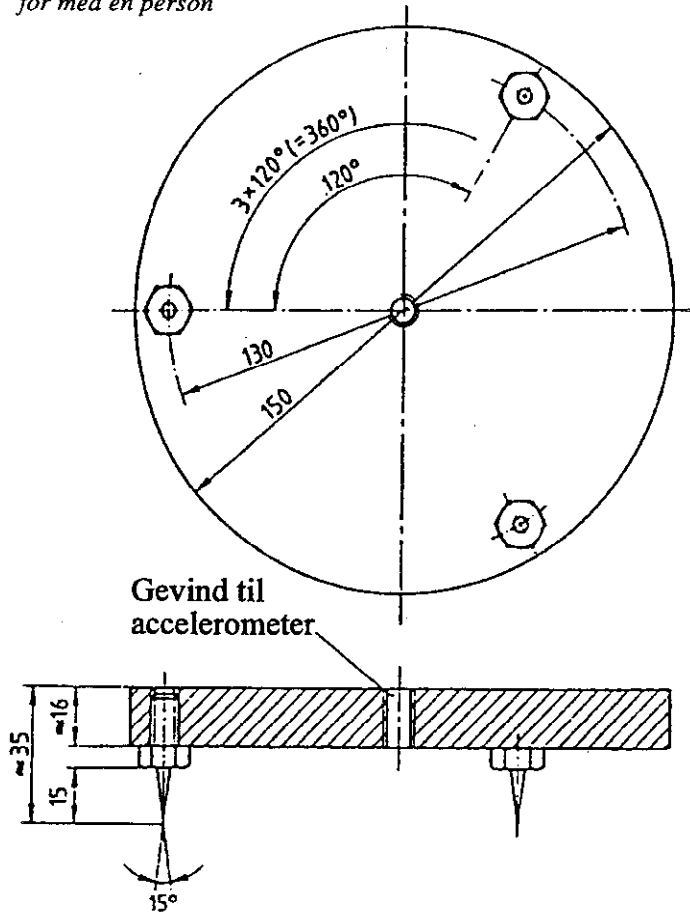
Måling af vandrette vibrationer

Vibrationer i vandret retning kan måles ved at montere accelerometeret på siden af en terningformet metalklods, som fastgøres på gulvet med bivoks. Alternativt kan accelerometeret gøres fast på en bærende væg så tæt ved gulvet som muligt. Der advares imod at måle vibrationer på lette ikke-bærende vægge eller på løstsiddende vægbeklædninger.

Vibrationsniveauet på lette gulve kan påvirkes af gulvets belastning. I sådanne tilfælde fås det mest repræsentative resultat når gulvet i nærheden af accelerometeret belastes ved, at en person sidder (roligt) på en stol tæt ved accelerometret.

Note:

Nyere undersøgelser indikerer, at der kan registreres afvigende (høje) måleresultater når et let gulv belastes med vægtlodder i stedet for med en person



Figur 4.3

Eksempel på monteringsklods til brug for måling af lodrette vibrationer på et tæppebelagt gulv. Monteringsklodsen fremstilles af jern og vejer ca. 2.5 kg. Mål i mm.

Fuld normal drift

4.3.2 Målebetingelser

Vibrationerne skal måles mens vibrationskilden er i normal drift på den måde, som giver repræsentative, høje værdier af vibrationsniveauet. Det er ikke altid indlysende hvilken driftsform eller belastning, der giver det højeste vibrationsniveau, hvorfor der i praksis ofte må gennemføres målinger af vibrationsniveauet fra forskellige driftsformer.

Registrering i lang tid

Når man ikke har indflydelse på vibrationskilden, er man henvist til at måle tilstrækkeligt længe til, at man kan vurdere det højeste vibrationsniveau og beskrive hvilke situationer, der forårsager det. Det er for eksempel tilfældet ved måling af vibrationer fra trafik eller fra virksomheder med et stort antal vibrerende maskiner.

Niveauet af baggrundsvibrationerne skal måles mens vibrationskilden er standset (eller hvor der ikke forekommer trafik).

Måleudstyr

4.3.3 Måling og analyse

Vibrationerne måles med et egnet følsomt accelerometer, tilkoblet en forstærker (ladningsforstærker eller spændingsforstærker med meget høj indgangsimpedans). Det er i almindelighed nødvendigt at optage vibrationssignalet på bånd og efterfølgende i laboratoriet analysere de perioder, som ikke forstyrres af uvedkommende begivenheder, men i nogle tilfælde kan analysen gøres færdig på stedet.

Som spændingsforstærker kan benyttes en lydtrykmåler eller en mikrofonforstærker, hvor mikrofonen er skruet af og erstattet med et overgangsled til accelerometerets ledning.

Kombinationen af accelerometer og forstærker (og evt. båndoptager) skal have en passende følsomhed og egenstøj. Der skal med sikkerhed kunne registreres et vibrationssignal på $L_{av} = 65$ dB re 10^{-6} m/s², som ikke er væsentligt påvirket af egenstøj. Målekæden skal have lineær frekvenskarakteristik i frekvensområdet 1 Hz - 80 Hz.

Kalibrering

Måleopstillingen kalibreres som minimum inden og efter målingerne med en accelerometerkalibrator, hvor accelerometeret monteres og påvirkes med et kendt vibrationssignal.

Frekvensvægtning KB

Til brug for analysen vægtes accelerationssignalet med KB-vægtningsskurven (i [7] betegnet 'whole body combined weighting curve'), idet det betragtede frekvensområde afgrænses med filtre ved 1 Hz og 80 Hz. Sædvanligvis benyttes elektriske vægtningsfiltre (i forbindelse med almindelig 'analog' signalbehandling og analyse) eller digitale filtre (i forbindelse med digitale eller PC-baserede målesystemer). Vægtningsskurvens korrektioner ved 1/3 oktav cen-

terfrekvenserne er anført i *Tabel 4.1*, og ved faste spring på 2, 5 og 10 Hz i *Tabel 4.3*.

I de fleste tilfælde bidrager frekvensområdet 5-50 Hz væsentligst til den KB-vægtede energi. Hvis det benyttede måleudstyr ikke opfylder den specificerede vægtningskarakteristik i hele frekvensområdet, skal det vurderes, hvilken fejl der herved kan opstå.

Tidsvægtning S (Slow)

Det KB-vægtede accelerationsniveau med tidsvægtning S (Slow) registreres som funktion af tiden. Der benyttes i almindelighed udskrivning af accelerationsniveauet på niveauskriver eller tilsvarende, jf. eksemplet i *Figur 4.4*. Det højeste vægtede accelerationsniveau med tidsvægtning S (Slow) bestemmes for hvert målepunkt. Ved brug af smalbandsanalysator kan tidsvægtning S (Slow) tilnærmes ved at benytte et måletidsrum på 2 sekunder.

Maksimalværdi

Når niveauet af baggrundsvibrationerne er målt, korrigeres der på sædvanlig måde, eller der gives en vurdering af baggrundsvibrationernes indflydelse på måleresultaterne. I mange tilfælde frembringes der forstyrrende baggrundsvibrationer af gående personer, smækkende døre og andre aktiviteter i den bygning, hvor der måles.

Vurdering af vibrationer foretages på grundlag af det maksimale KB-vægtede accelerationsniveau med tidsvægtning S, beregnet som energimiddelværdien af samtidige (eller tilsvarende) måleresultater fra de benyttede (2 eller flere) målepunkter.

Tabel 4.1

Korrektioner for KB-vægtning i dB ved 1/3-oktavbånd centerfrekvenser, anført såvel uden som med den foreskrevne båndbegrænsning ved 1 og 80 Hz.

Frekvens, Hz	0,5	0,63	0,8	1,0	1,25	1,6	2,0	2,5	3,15
KB-vægtning	0,0	-0,1	-0,1	-0,1	-0,2	-0,3	-0,5	-0,8	-1,2
KB-vægtning + båndbegrænsning	-8,7	-5,5	-3,1	-1,6	-0,9	-0,6	-0,6	-0,8	-1,2

Frekvens, Hz	4,0	5,0	6,3	8,0	10,0	12,5	16,0	20,0	25,0
KB-vægtning	-1,7	-2,5	-3,5	-4,7	-6,1	-7,7	-9,4	-11,3	-13,1

Frekvens, Hz	31,5	40	50	63	80	100	125	160	
KB-vægtning	-15,0	-17,0	-19,0	-20,9	-22,9	-24,9	-26,9	-28,9	
KB-vægtning + båndbegrænsning	-15,1	-17,1	-19,2	-21,6	-24,4	-27,9	-32,4	-37,6	

Tabel 4.2

Korrektioner for KB-vægtning i dB med 2, 5 og 10 Hz spring til brug for korrektion af FFT-analyse. Korrektionerne er anført såvel uden som med den foreskrevne båndbegrænsning ved 1 og 80 Hz.

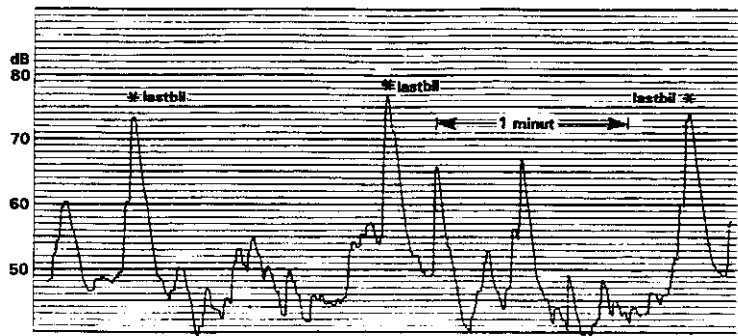
Frekvens, Hz	2	4	6	8	10	12	14	16	18	20
KB-vægtning	-0,5	-1,7	-3,3	-4,7	-6,1	-7,3	-8,4	-9,4	-10,3	-11,3
KB-vægtning + båndbegrænsning	-0,5	-1,7	-3,3	-4,7	-6,1	-7,3	-8,4	-9,4	-10,3	-11,3

Frekvens, Hz	25	30	35	40	45	50	60	70	80
KB-vægtning	-13,1	-14,6	-15,8	-17,0	-18,0	-19,0	-20,5	-21,7	-22,9
KB-vægtning + båndbegrænsning	-13,1	-14,6	-15,9	-17,1	-18,2	-19,2	-21,0	-22,7	-24,4

Frekvens, Hz	90	100	110	120	130	140	150	160	170
KB-vægtning	-23,9	-24,9	-25,8	-26,5	-27,1	-27,8	-28,4	-28,9	-29,4
KB-vægtning + båndbegrænsning	-26,2	-27,9	-29,5	-31,1	-32,8	-34,4	-36,0	-37,6	-39,2

Subjektiv vurdering

Under målingen skal måleteknikerens være opmærksom på, om vibrationerne kan mærkes, og om der forekommer lavfrekvent strukturlyd i forbindelse med vibrationerne. Vurderingen skal angives i målerapporten. Desuden registreres beboernes opfattelse af, om vibrationerne havde en repræsentativ styrke under målingerne.



Figur 4.4

Niveauregistrering af det KB-vægtede accelerationsniveau med tidsvægtning S, dB re 10^{-6} m/s². Vibrations-signalerne stammer fra vejtrafik over et hastighedsdæmpende vejbumpe og er registreret på gulvet i et hus 30 m fra bumpet

4.3.4 Rapportering

Måling af vibrationer rapporteres i overensstemmelse med de generelle retningslinier i Miljøstyrelsens vejledning nr. 6/84 og med kravene til "Miljømåling - ekstern støj".

Dokumentation

Måleresultaterne fra hvert målepunkt dokumenteres ved niveauregistrering af det KB-vægtede accelerationsniveau med tidsvægtning S af perioder, hvor vibrationskildens drift var repræsentativ og af perioder, hvor kilden var stoppet (baggrundsvibrationer). Der korrigeres for baggrundsvibrationernes indflydelse.

$L_{aw,max}$

I tilfælde med mere eller mindre stationære vibrationer (fx intermitterende drift af vibrationskilden) angives det målte (og korrigerede) maksimalniveau for hver driftstilstand i hvert målepunkt. Hvor vibrationerne forekommer tilfældigt eller som adskilte impulser, angives et tilstrækkeligt antal maksimalniveauer (og den tilsvarende driftstilstand) til, at der kan fastlægges et ofte forekommende, højeste maksimalniveau. For fx. vibrationer fra jernbanetraffic benyttes det gennemsnitlige maksimalniveau (aritmetisk middelværdi) fra 5 passager af den togtype, som giver anledning til det højeste niveau.

Vurdering

Såvel beboernes som måleteknikerens vurdering af vibrationerne skal fremgå af målerapporten.

Skitse

Rapporten skal indeholde en skitse af den bygning, hvor vibrationerne er målt. De benyttede målepunkter og metoden til fastgørelse af accelerometeret skal beskrives. Vibrationernes udbredelsesforhold skal vurderes; som minimum skal afstanden til vibrationskilden anføres.

4.4 Vurdering af vibrationer

De foreslåede grænseværdier for vibrationer i det eksterne miljø, hidrørende fra virksomheder er baseret på de tilsvarende grænseværdier i NFM 2/1983, idet boliger i områder med blandet bolig og erhverv dog har fået skærpet vibrationsgrænserne, og kontorer, undervisningslokaler, børnehaver o.l. er tilføjet i skemaet.

Tabel 4.3

Foreslåede grænser for vibrationer, dB re 10^{-6} m/s². Vibrationsgrænserne gælder for det maksimale KB-vægtede accelerationsniveau med tidsvægting S.

Anvendelse	Vægtet accelerationsniveau, L_{av} i dB
Boliger i boligområder (hele døgnet), Boliger i blandet bolig/erhvervsområde kl. 18-7 Børneinstitutioner og lignende	75
Boliger i blandet bolig/erhvervsområde kl. 7-18 Kontorer, undervisningslokaler, o.l.	80
Erhvervsbebyggelse	85

Note: For kontorer og tilsvarende lokaler, hvor der foregår følsomme aktiviteter i virksomheder, bør grænseværdien på $L_{av} = 80$ dB benyttes.

Grænsen for netop mærkbare vibrationer er sædvanligvis $L_{av} = 71-72$ dB.

*Væsentlig ulempe
fra vibrationer*

Miljøstyrelsen finder det sandsynliggjort, at der foreligger væsentlig ulempe fra vibrationer, såfremt en konkret måleværdi overskrider den pågældende foreslåede grænseværdi, og finder at der derfor er grundlag for indgreb. Det forudsættes, at målingen er foretaget i overensstemmelse med anvisningerne i Afsnit 4.3.

4.5 Beskadigelse af bygninger

Ikke Miljøbeskyttelsesloven

Miljøbeskyttelsesloven regulerer ikke de bygningsbeskadigende påvirkninger fra lavfrekvent lyd og vibrationer, men da ukendskab hertil og frygt herfor er en faktor der ofte udløser klager, er det valgt at medtage en kortfattet beskrivelse af de bygningsbeskadigende virkninger af vibrationer.

Erstatning i forbindelse med beskadigelse af bygninger, herunder sætningsskader som følge af vibrationer, henvises til civilt søgsmål.

*Standarder for vurdering
af bygningssskade*

Vibrationernes bygningsbeskadigende virkning kan vurderes efter en tysk standard [2] eller en tilsvarende, nyere svensk standard [17].

Her beskrives sammenhængen mellem vibrationsniveauet på bygningens fundament og sandsynligheden for, at bygningen beskadiges som direkte følge af vibrationerne. Disse vibrationsniveauer kan ikke umiddelbart sammenlignes med de niveauer, som kan måles på bygningens gulv efter metoden i Afsnit 4.3, bl.a. fordi skadekriterierne er angivet som peak-niveauer af vibrationshastigheden.

En skønsmæssig sammenligning af de vejledende grænseværdier for vibrationer i Afsnit 4.4 med kriterierne for bygningsbeskadigelse i hhv. [2] og [17], viser at de anførte skadekriterier er 20 til 30 dB højere end grænseværdierne for generende vibrationer. Hertil kommer, at vibrationsniveauet på gulvet i en bygning kan være op imod 15 dB kraftigere end det vibrationsniveau, som kan måles på fundamentet af en bygning.

Med mindre der forekommer vibrationer af en styrke, som overskrider de vejledende grænseværdier meget væsentligt, må det derfor vurderes som usandsynligt, at vibrationerne umiddelbart kan beskadige bygninger.

Sætningsskader

Vibrationer af bygninger kan imidlertid fremskynde skader, som ville være sket på et senere tidspunkt som følge af fx sætninger. Der kendes ingen sikker årsags-sammenhæng for disse mekanismer. Mens det således ofte kan udelukkes, at vibrationer er årsag til direkte bygningsskader, er det vanskeligt at afklare, hvorvidt vibrationer i undergrunden har været medvirkende til at udløse sætningsskader på bygninger.

5 Muligheder for at dæmpe lavfrekvent støj, infralyd og vibrationer

Når der konstateres lavfrekvent støj eller vibrationer med et niveau, der giver anledning til gener og som overskrider grænseværdierne, skal den generende påvirkning reduceres eller bringes til ophør. Dette afsnit omtaler nogle muligheder for at dæmpe lavfrekvent støj og vibrationer. Målet er at give grundlag for diskussion af hvilke foranstaltninger, der er relevante og mulige i de konkrete tilfælde.

Vanskeligt at dimensionere

Det kræver betydelig indsigt og erfaring at dimensionere og udføre foranstaltninger, der er effektive til at dæmpe lavfrekvent støj og vibrationer. Konsekvenserne af at forsøge at dæmpe støj (eller vibrationer) på et mangelfuldt grundlag kan være, at problemerne bliver værre. Derfor er det vigtigt, at der tages kontakt med akustisk eller vibrationsteknisk ekspertise inden der gribes til udførelse. Omtalen i dette afsnit af forskellige dæmpningsmuligheder gør det ikke ud for et projekteringsgrundlag, men er alene en præsentation af nogle principper.

5.1 Vibrationer eller støj

Først skal det klarlægges, om det er vibrationer eller støj, der skal dæmpes. I nogle tilfælde er der ikke tvivl, men ofte frembringer den samme kilde både lavfrekvent støj og vibrationer. Det hele kompliceres af, at vibrationer af en bygnings gulv (eller vægge) frembringer lyd, der betegnes strukturlyd. Virkningen af støj (herunder også strukturlyd) og vibrationer skal vurderes hver for sig efter anvisningerne i Afsnit 3 og 4. I nogle tilfælde kan det vise sig, at det vibrationerne fra en maskine, der skal dæmpes for at løse et støjproblem.

Strukturlyd

Der kan ikke gives generelle retningslinier for hvornår der er betydelende bidrag til støjen fra strukturstøj. Strukturlydsbidrag fra eksterne kilder forekommer oftest i frekvensområdet fra 20 Hz til 80 Hz, og forskellen mellem det uvægtede (lineære) lydtrykniveau i rummet og det KB-vægtede accelerationsniveau på gulvet L_p (i dB re 20 μ Pa) - L_{aw} (i dB re 10^6 m/s²) er ofte omkring 0 dB i dette frekvensområde.

Konsekvenserne af en fejlslagen indsats imod lavfrekvent støj er alvorlige, målt både i økonomiske og menneskelige omkostninger, og der må advares imod håndfast brug af denne enkle sammenhæng. Hvor der er tvivl om påvirkningens årsag, bør der udføres opklaren-

Vurdering

de undersøgelser bl.a. i form af målinger. Det må nøje overvejes hvilke excitationmekanismer der er mulige eller mest sandsynlige. I disse overvejelser skal der indgå en vurdering af kildens lydudstråling og vibrationsexcitation, og af dæmpningen under udbredelsen af både lyd og vibrationer.

Akustisk exciterede vibrationer

Også en lydpåvirkning i et rum frembringer vibrationer af overfladerne, herunder gulv og vægge. Disse 'akustisk exciterede vibrationer', har kun undtagelsesvis interesse i forbindelse med lavfrekvent støj og vibrationer i det eksterne miljø. Som et eksempel på akustisk exciterede vibrationer kan nævnes klirrende vinduer og inventar som følge af støj fra eksplosioner eller overflyvninger. Det er næppe sandsynligt at støj, som ikke overskrider de foreslåede grænser for lavfrekvent støj i Afsnit 3.5, er i stand til at frembringe vibrationer, der overskrider de vejledende vibrationsgrænser i Afsnit 4.4.

5.2 Dæmpning af lavfrekvent støj ved kilden

Vibrerende overflader

Oftest stammer lavfrekvent støj (og infralyd) i det eksterne miljø fra vibrerende overflader eller fra pulserende luft under én eller anden form. De principielle muligheder for at dæmpe støj fra vibrerende overflader er:

- indkapsling af maskinen med de vibrerende overflader
- afstivning af fladerne, så vibrationerne reduceres
- vibrationsisolering af fladen eller årsagen til vibrationerne.

Pulserende luft

Mulighederne for at dæmpe støj fra pulserende luft er:

- lydfælder eller lyddæmpere
- forhindring af pulsationerne.

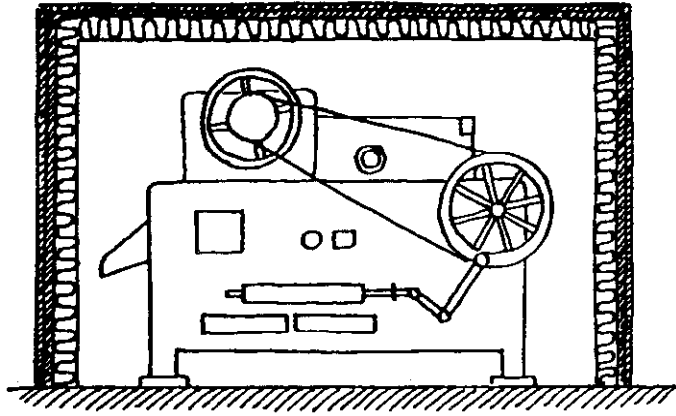
5.2.1 Indkapsling

Indkapsling eller indbygning er et ofte benyttet middel til støjdæmpning, og der findes et veludbygget erfaringsmateriale og grundlag for projektering af indkapslinger. Med mindre der findes standardløsninger for en bestemt type støjkilde, er indkapsling en dyr foranstaltning, som yderligere kan medføre ulemper bl.a. i form af forringet adgang og risiko for ophedning af den indkapslede maskine. Princippet i indkapsling illustreres i *Figur 5.1*.

Ikke særlig effektiv til lavfrekvent støj

Indkapsling er ikke særlig effektiv til at dæmpe lavfrekvent støj. Virkningen afhænger bl.a. af lydisoleringen af det materiale, indkapslingen er bygget af, og af absorptionskoefficienten af det beklædningsmateriale, der er monteret i indkapslingen. Begge disse aftager med faldende frekvens. En (for) lille afstand mellem støjilden og indkapslingen gør, at dæmpningen ved lave frekvenser reduceres yderligere. For at opnå god virkning ved lave frekvenser, skal en indkapsling udføres af tunge og stive materialer, som har høj lydisolering, og der skal sikres afstand til støjilden. Bortledning af

varme, tilførsel af materialer osv. skal ske gennem lydfælder, som har god dæmpning ved lave frekvenser (se Afsnit 5.2.3).

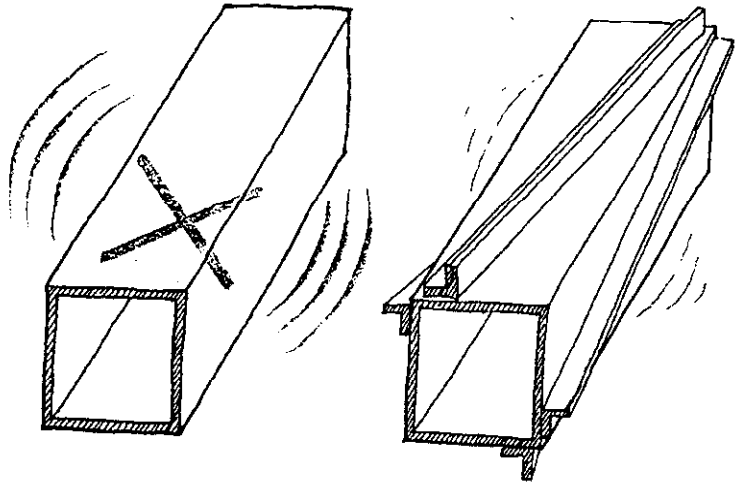


Figur 5.1
Illustration af indkapsling af en maskine.

5.2.2 Afstivning

I en del tilfælde skyldes lavfrekvent støj, at store og lette flader bringes til at vibrere ved en lav egenfrekvens og derved frembringer støj. Et typisk eksempel er firkantede ventilationskanaler, hvor luftstrømmen er turbulent og får kanalsiderne til at vibrere.

En enkel og effektiv støjdæmpning kan opnås ved at afstive de svingende flader som vist i *Figur 5.2*.



Figur 5.2
Støjdæmpning ved afstivning af svingende flader. Fra [1].

5.2.3 Lydfælder, lyddæmpere

Afkast

Indsugning

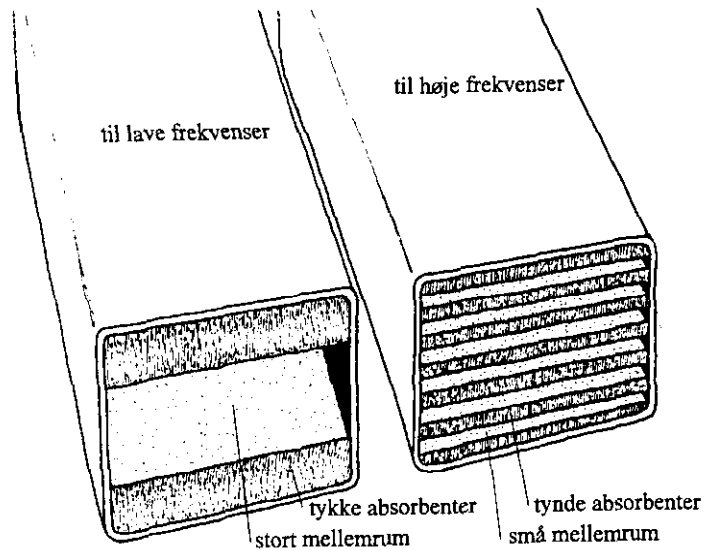
Udstødning

Flammestøj

Lyddæmpere

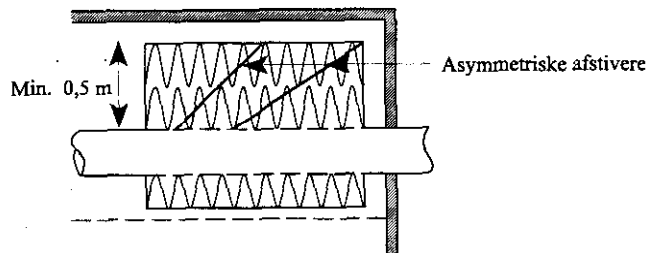
Lavfrekvent støj kan stamme fra ind sugning eller afkast på ventilationsanlæg, afkast fra vacuum pumper, indtag fra kompressorer, udstødning fra forbrændingsmotorer o.l. Pulsationer eller turbulens giver lavfrekvent lyd. I andre tilfælde skyldes lavfrekvent støj forbrændingen i kedler, hvor ustabilitet kan forårsage kraftig, pulserende flammestøj. Fælles for disse støj kilder er, at (lavfrekvent) støj udsendes fra en åbning i en kanal eller et udstødsrør, hvor igennem der samtidig passerer en luftstrøm.

Der er tit monteret lyddæmpere på sådanne støj kilder, men dæmperne er ikke altid optimeret til at tage sig af lavfrekvent støj. Der kan derfor opnås betydelig dæmpning af støjen ved at forbedre eller udskifte lyddæmperen



Figur 5.3

Lyddæmper til høje og lave frekvenser. Fra [16]

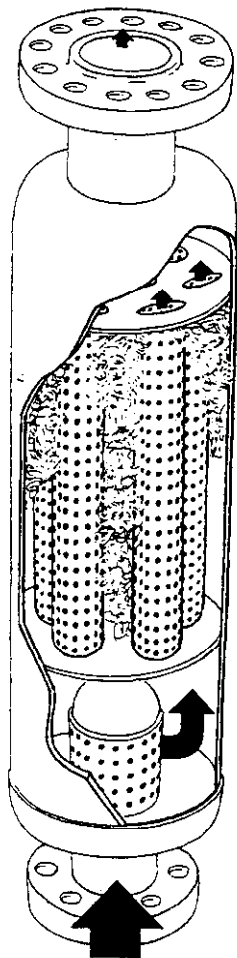


Figur 5.4

En skræddersyet lydfælde, hvor pladsen mellem kanal og loft/vægge udnyttes

Nedbringe turbulens eller pulsationer

Stabil forbrænding



Figur 5.5
Lyddæmper til brug på forbrændingsmotor, hvor der opnås høj dæmpning i smalle frekvensbånd [16].

Når støjen skyldes pulsationer eller turbulens, vil det være mest naturligt at nedbringe disse ved tekniske indgreb. I ventilationsanlæg kan man ved at fjerne skarpe knæk eller bratte overgange i kanalføringen opnå støjreduktion og ofte også et formindsket tryktab, hvorved anlæggets driftsøkonomi forbedres. Ved at montere (ekstra) lyddæmpere uden at forbedre strømmingen kan man komme til at forværre problemerne, enten fordi strømningsforholdene forringes yderligere eller fordi tryktabet forøges. Ved lavfrekvent, pulserende støj fra fyringsanlæg bør der først tilvejebringes stabil og støjsvag forbrænding, inden der opsættes lyddæmpere.

Lyddæmpere, som skal være effektive over for lavfrekvent støj, skal have tyk beklædning af lydabsorberende materiale som vist i *Figur 5.3*, og de skal desuden være lange. Det lader sig ikke altid forene med den plads, der er afsat til støjdamper i maskinrum. *Figur 5.4* viser hvordan den ledige plads mellem en kanal og rummets loft og vægge kan udnyttes til en lydfælde med gode lavfrekvenssegenskaber.

Lyddæmpere til kompressorer, forbrændingsmotorer o.l. er i almindelighed udformet, så der opnås et velspecificeret tryktab og den optimale dæmpning af tændfrekvensen ved maskinens nominelle omdrejningstal. Der benyttes en type af dæmpere, som har god dæmpning i smalle frekvensbånd. Et eksempel er vist i *Figur 5.5*. Samtidig er pladskrav og fremstillingspris væsentlige parametre for 'fabriksfremstillede' lyddæmpere. Der kan i nogle tilfælde opnås betydelig støjdamper ved at udskifte en standard-lyddæmper med en optimeret type. Det kræves, at dæmperen dimensioneres nøjagtigt til den pågældende anvendelse, hvilket forudsætter såvel akustisk ekspertise som kendskab til den pågældende maskine.

5.2.4 Aktiv lyddæmpning

I de senere år benyttes i stigende omfang aktive metoder til lyd-dæmpning. Herved forstås, at der fra højttalere i støjens udbredelsesvej eller i nærheden af støjkilden udsendes et signal, som 'udslukker' støjen. Det aktive system styres af en mikrofon, som kan være anbragt i nærheden af støjkilden eller en omdrejningstæller, hvorved frekvens og styrke af 'modstøjen' kan reguleres. Princippet er ofte velegnet til at dæmpe lavfrekvent støj, og i nogle tilfælde kan et enkelt system med nogle få højttalere erstatte store passive dæmpere af traditionel type, som ellers var nødvendige. I enkelte tilfælde, fx ved motorer eller kompressorer med konstant omdrejningstal, er aktiv dæmpning prismæssigt på linie med passiv dæmpning. Der er ikke noget tryktab i forbindelse med en aktiv dæmper, så driftsudgifterne er lave. Man ser ofte, at en aktiv lyddæmper kombineres med en enkel, passiv dæmper, som er optimeret til den højfrekvente støj, der ikke dæmpes af det aktive system.

5.3 Dæmpning af vibrationer ved kilden

Vibrationer, som giver gener i det eksterne miljø, kan reduceres ved indgreb i den pågældende maskine, hvorved vibrationerne formindskes, eller vibrationskilden kan isoleres fra sit underlag, hvorved der ikke transmitteres så kraftige vibrationer til jorden. I andre tilfælde kan styrken af vibrationer reduceres ved tvært imod at fastgøre (eller fundere) vibrationskilden solidt til sit underlag.

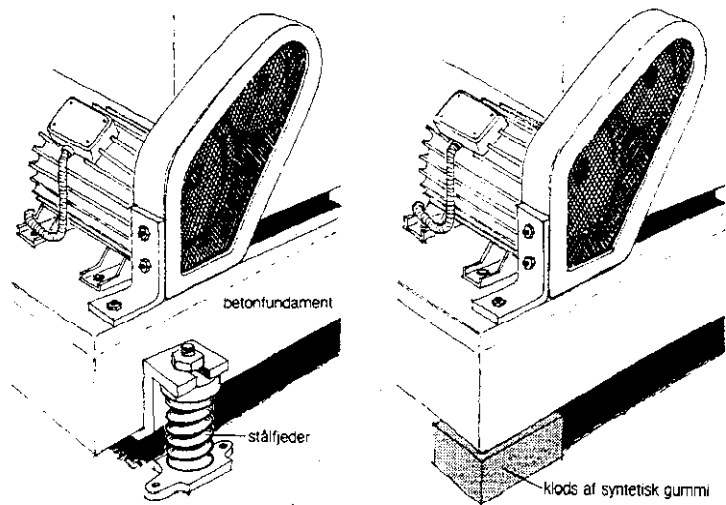
Egenfrekvens

5.3.1 Vibrationsisolering

Ved vibrationsisolering indføres der et fjedrende element mellem maskinen og dens fundament som illustreret i Fig 5.6. Kombinationen af maskinens masse og elementets fjederkonstant bestemmer systemets egenfrekvens. Ved frekvenser, som er højere end egenfrekvensen, dæmpes vibrationerne, men i et område omkring egenfrekvensen sker der en forstærkning.

Lav egenfrekvens, ustabil opstilling

Teoretisk skulle der kunne opnås en god isolering af lavfrekvente vibrationer ved at konstruere et system med en meget lav egenfrekvens; et system med høj masse og/eller meget blød fjeder. I praksis medfører bløde fjedre, at maskinopstillingen bliver ustabil, eller at tolerancerne for produktionen på fx præcisions-bearbejdningsmaskiner eller trykkerimaskiner ikke kan overholdes. Der er derfor store praktiske problemer med at isolere effektivt mod vibrationer ved frekvenser der er meget lavere end 20-30 Hz.



Figur 5.6
Svingsningsisolering. Fra [16]

Vibrationsisolering er i mange tilfælde et effektivt middel mod generende støj eller strukturlyd (som typisk optræder i frekvensområdet 20-80 Hz), men ofte sker det, at lavfrekvente vibrationer bliver kraftigere og måske overskrider grænseværdierne i Afsnit 4.4. På den måde kan et støjproblem blive til et vibrationsproblem, som kan være meget vanskeligt at løse.

5.3.2 Ændring af omdrejningstal

Drastisk forbedring

I en del tilfælde fremkaldes problemer med støj og/eller vibrationer af, at en maskines arbejdsfrekvens falder sammen med en resonansfrekvens af gulv eller vægge eller frembringer resonans (stående bølger) i rummet hos den nabo, som har problemet. Hvis det kan lade sig gøre at ændre omdrejningstallet på den maskine, som er årsag til problemerne, vil de så blive reduceret drastisk eller forsvinde helt. I konkrete tilfælde er der opnået gode resultater ved at ændre (nedsætte) omdrejningstallet på maskiner med så lidt som 5%.

Metoden, som under tiden kan virke som en mirakelkur, kan imidlertid medføre, at de samme problemer optræder i andre huse, hvor egenfrekvenserne er lidt anderledes.

5.3.3 Afbalancering og konstruktiv dæmpning af støj eller vibrationer

Formindske slid

Ved at afbalancere roterende maskiner nedbringes styrken af de vibrationer, som maskinen frembringer og sender ud i omgivelserne. Samtidig opnås bedre drift af maskinen og sliddet på lejerne formindskes. I nogle tilfælde har vibrationsproblemer skyldtes mangelfuldt vedligehold af roterende maskiner, som har ført til at de har kørt med stor ubalance.

Modsvingende masse

Vibrationer kan skyldes maskiner med frem/tilbagegående bevægelser. Måske kan der tilføjes andre bevægelige dele på maskinen (modsvingende masse), som udbalancerer de dynamiske kræfter, der frembringes ved bevægelsen.

Reducere pressetryk

Stansmaskiner, smedehamre, kantsakse o.l. udfører stød eller slag, som kan give vibrationer og (struktur)støj i omgivelserne. En reduktion af disse problemer kan opnås ved at reducere pressetryk eller slagkraft, men muligvis nedsættes maskinens ydeevne for meget ved sådanne indgreb. Stansmaskiner er med held blevet forsynet med skråtskærende værktøjer, hvorved presseslaget udstrækkes over længere tid og dermed ikke udløser så store kræfter som ved brug af almindelige, plane værktøjer. Dette er et effektivt middel til at reducere såvel støjen på arbejdspladsen som vibrationerne i omgivelserne.

Skråtskærende værktøjer

5.4 Dæmpning af støj eller vibrationer under udbredelsen

Mange problemer med 'almindelig' støj afhjælpes ved afskærmning. Enten opstilles en støjskærm tæt ved støjkilden, eller der opføres et tæt plankeværk i skellet til den støjplagede nabo. Sådanne foranstaltninger har kun begrænset virkning overfor lavfrekvent støj.

Skærme skal være meget store

Virningen af en støjskærm afhænger af lydets omvej rundt om skærmen målt i antal bølgelængder. For lavfrekvent støj er bølgelængden mellem 2 m og 35 m, så det kræver et stort bygningsværk før der opnås betydende skærmvirkning.

Gravede render virker i reglen ikke

Der har været udført flere forsøg med at grave render mellem vibrationskilden og den udsatte bolig for at dæmpe vibrationer. I nogle tilfælde er der opnået gode resultater, mens indsatsen i andre tilfælde har været frugtesløs. De pågældende render (skyttegrave) har været op mod 0,5 m brede og 5-10 m dybe.

Det kan sammenfattende siges, at problemer med lavfrekvent støj og / eller vibrationer skal løses ved indgreb overfor kilden. Der er ikke i praksis mulighed for at dæmpe undervejs.

6 Litteratur

- [1] Billgren, G. et al.: "Lågfrekvent buller från ventilationsanläggningar. Tips om hur man undviker problem". Byggnadsstyrelsen, rapport T6:1993. Byggforskningsrådet, Stockholm, 1993.
- [2] Deutsche Norm DIN 4150 Teil 3 (1986) "Erschütterungen im Bauwesen. Einwirkung auf bauliche Anlagen".
- [3] Deutsche Norm DIN 45 631 (1991) "Berechnung des Lautstärkepegels und der Lautheit aus dem Geräuschspektrum. Verfahren nach E. Zwicker".
- [4] Deutsche Norm DIN 45 680 (1997) "Messung und Bewertung tieffrequenter Geräuschimmissionen in der Nachbarschaft". Tillæg med vurderingskriterier - Beiblatt: "Hinweise zur Beurteilung bei gewerblichen Anlagen".
- [5] Howell, K.: "A Review of Low Frequency Noise Investigations by British Gas". Journal of Low Frequency Noise and Vibration 12 (1993) p. 45 - 66.
- [6] ISO 226 (1987) "Acoustics - Normal equal-loudness level contours".
- [7] ISO 2631/2 (1989) "Evaluation of human exposure to whole-body vibration - Human exposure to continuous and shock-induced vibration in buildings (1 - 80 Hz)". (Standarden er under revision).
- [8] ISO 7196 (1993) "Frequency weighting characteristics for infrasound measurements".
- [9] Jakobsen, J.: "Ground vibration from Rail Traffic". Journal of Low Frequency Noise and Vibration 6 (1987) p. 96 - 103. Sammendrag af J. Jakobsen og P. Rønnedal : "Vibrationer fra jernbaner. Statusrapport." Lydteknisk Institut (nu: DELTA Akustik & Vibration). Teknisk Rapport LI 50/87, Lyngby, 1987.
- [10] Jakobsen, J.: "Transmission of Ground Borne Vibration in Buildings". Journal of Low Frequency Noise and Vibration 8 (1989) p. 75 - 80.

- [11] Kragh, J. et al.: "Ny meteorologisk ramme for måling af ekstern støj fra virksomheder". Lydteknisk Institut (Nu: DELTA Akustik & Vibration). Rapport 148, 1991. Lyngby, 1991.
- [12] Layout for ISO 389-7 (Doc. TC 43/WG 1 N 219, 1995)
"Acoustics - Reference zero for the calibration of audiometric equipment - Part 7: Reference threshold of hearing under free-field and diffuse-field listening conditions".
- [13] Møller, H.: "Annoyance of Audible Infrasound". Journal of Low Frequency Noise and Vibration 6 (1987) p. 1 - 17.
- [14] Nordtest Method NT ACOU 082 (1991) "Buildings: Vibration and shock, evaluation of annoyance".
- [15] Sargent, J. W.: "A study of Environmental Low Frequency Noise". Building Research Establishment, Watford, 1994.
- [16] "Støjbekæmpelse. Principper og praksis". Arbejds miljøfondet, København, 1980.
- [17] Svensk Standard SS 460 48 66 (1991). "Vibrationer och Stöt - Riktvärden för spränginducerade vibrationer i byggnader".
- [18] Vercammen, M. L. S.: "Setting Limits for Low Frequency Noise". Journal of Low Frequency Noise and Vibration 8 (1989) p. 105 - 109;
- [19] Vercammen, M. L. S.: "Low-Frequency Noise Limits". Journal of Low Frequency Noise and Vibration 11 (1992) p. 7 - 13.
- [20] Walford, R. E.: "A classification of Environmental "Hums" and Low Frequency Tinnitus". Journal of Low Frequency Noise and Vibration 2 (1983) p. 60 - 84.
- [21] Watanabe, T. et al.: "A study on the psychological evaluation of low frequency noise". 7th International Meeting on Low Frequency Noise and Vibration, Edinburgh april 1993. Multi-Science Publishing Co. Ltd, Essex, 1993.
- [22] Watanabe, T., Møller, H.: "Low Frequency Hearing Thresholds in Pressure Field and in Free Field". Journal of Low Frequency Noise and Vibration 9 (1990) p. 106 - 115.
- [23] Zwicker, E. og Feldtkeller, R.: "Das Ohr als Nachrichtenempfänger". Hirzel Verlag, Stuttgart, 1967.

7 Stikord

- 8 års frist, 8; 10
- absorption, 19; 34
- accelerationsniveau, 28
- tidsvægtet, 34
- udskrivning af, 36
- accelerometer, 31; 33
- accelerometerkalibrator, 33
- afbalancering, 45
- afkast, 19; 42
- afskærmning, 46
- afstands-dæmpning, 19; 29
- afstivning, 41
- aktiv dæmpning, 43
- akustisk exciterede vibrationer, 40
- analysebåndbredde, 22
- anlægsvirksomhed, 29
- Arbejdstilsynet, 8
- asynkronmotor, 26
- A-vægtet lydtrykniveau, 17; 22-24
- baggrundsstøj, 20; 23
- fra kraftig blæst, 20; 21
- baggrundsvibrationer, 34
- besøg hos klager, 9
- blandet bolig/erhverv, 37
- boligens installationer, 20
- bredbånds-'buldren', 24
- byggevirksomhed, 29
- bygning
- dynamiske egenskaber, 29
- bygninger
- beskadigelse af, 37
- flere etager, 31
- træbjælkelag, 31
- bygningsreglementet, 8
- børneinstitutioner, 25; 37
- C-vægtet lydtryksniveau, 10
- dieselmotorer, 19; 29
- diskoteker, 9; 19
- driftsforhold, 21; 33
- dybden til grundvandspejl, 29
- egenfrekvens, 44
- egenstøj, 33
- erhvervsbebyggelse, 37
- excitationsmekanisme, 39
- filtervægtning, 23; 24; 35
- fjederkonstant, 44
- flammestøj, 42
- foreløbigt grundlag, 9
- frekvensanalyse, 22; 33
- friluftskoncerter, 19
- fundament, 29; 37
- fjernvarmeværker, 19
- fyringsanlæg, 8; 19; 20; 42
- fælles tekniske installationer, 8
- føletærsklen, 28
- gene
- oplevet, 15
- godkendelsespligt, 8
- gravede render, 46
- grænseværdier, 25; 37
- gulv
- belastning af, 32
- resonansfrekvens, 29
- G-vægtningsfilter, 17; 22-24
- hørbarhed
- vurdering af, 9; 15; 24
- hørestyrkekurve, 15
- høretærskel
- eksperimentel, 15-18
- forskellighed, 16
- standardiseret, 16; 18
- identifikation, 26; 27
- impulsagtig, 24; 25; 35
- indbygning, 40
- indkapsling, 40
- indsugning, 42
- infra lyd, 15
- grænseværdier for, 25
- mulighed for at dæmpe, 39
- måling af, 20
- opfattelse af, 15
- vilkår for, 10

infralydniveau
 G-vægtet, 17; 22-24
 intermitterende drift, 24; 35

jernbanetrafik, 19; 29
 jordbundstype, 29

kalibrering, 22; 33
 kapselblæser, 19
 KB-vægtet
 accelerationsniveau, 19; 35
 KB-vægtningskurve, 35
 klagesager
 om lavfrekvent støj, 7; 11
 vibrationspåvirkning, 7
 kommunalbestyrelsen, 8
 kompressor, 19; 42
 kontorer, 25; 37
 kritisk bånd, 17
 køleanlæg, 19

ladningsforstærker, 33
 lavfrekvent støj, 15; 39
 dæmpningsmuligheder, 39
 foreløbig vurdering, 9
 fra svingninger, 19; 39
 grænseværdier for, 25
 høretærskel for, 15
 identifikation af kilder, 26
 lyddæmper til, 42
 opfattelse af, 15 ff
 opståen af, 19
 udbredelse af, 19
 vilkår for, 10; 11
 vurdering af, 25
 luftafkast, 19; 42
 lyddæmper, 42; 43
 lyddæmpning
 aktiv, 43
 lydtrykmåler, 22; 33
 lydudbredelsesforhold, 21
 lytteforsøg, 7

maksimalniveauer, 35
 maskinsakse, 29
 mikrofonforstærker, 33
 miljøbeskyttelsesloven, 8
 miljøgodkendelser, 10; 13
 miljøsager
 administration af, 7
 Miljøstyrelsen
 generelle forskrifter, 24; 35

miljømåling - eksternt støj, 24; 35
 retningslinier for måling og vurdering af vibrationer i det eksterne miljø, 6; 28
 vejledning nr. 6/84, 5; 24; 35
 modsvingende masse, 45
 monteringsklods, 31; 32
 musik, 9; 19
 målebetingelser, 21; 33
 målemetode, 20; 30
 måleopstilling, 22; 33
 måleposition, 20; 30
 måleresultater
 dokumentering, 24; 35
 måletidsrum, 22; 34
 måleubestemthed, 11
 målsat skitse, 24; 36

natmåling, 21; 22
 normal drift, 21; 33

omdrejningstal, 26; 45
 opholdsrum, 20
 orienterende målinger, 9

pejling, 26
 picket fence effekt, 23
 presser, 25; 29
 pulserende luft, 43
 punkter. *Se* målepositioner
 pæleramning, 29
 påbud, 8; 12

rapportering, 24; 35
 resonans
 gulvkonstruktion, 29
 resonansfrekvens, 44
 restaurationer, 9

S (Slow), 34
 shredder-anlæg, 29
 signalbehandling, 22; 33
 skadekriterier, 37
 skærmdæmpning, 19; 46
 smalbåndsanalyse, 22; 33
 smedehamre, 29; 45
 stansemaskiner, 19; 29; 45
 strukturlyd, 19; 28; 39

- støjkilde
driftsforhold, 21
identifikation af, 26; 27; 39
pejling af, 26
støjskærm, 19; 46
støvsugeranlæg, 19
subjektivt vurdering, 9; 24
sætningsskade, 37; 38
- terrændæmpning, 19
tidsmønster, 26
tidsvægtning S (Slow), 34
tilsynsmyndigheden, 8
togtype, 35
tonekomponenter, 26
transformere, 19
transmission gennem bygningsdele, 19
trykkerimaskiner, 29; 44
- ubestemthed, 11
udbredelse over lang afstand, 19; 26; 29
uforstyrret periode, 22; 24; 33
ulempe, væsentlig, 9; 11; 26; 36
undervisningslokaler, 25; 37
- varmeanlæg, 8
varmeværk, 19
vaskerimaskiner, 29
vejbump, 29
vejrforhold, 21; 26
vejtrafik, 21
ventilationsanlæg, 8; 19; 41
vibration, 28
acceleration, 28
adskilte impulser, 36
analyse af, 33
baggrunds niveau, 34
dæmpningsmuligheder, 39
egenstøj, 33
føletærskel, 28
grænseværdier for, 37
mærkbar, 37
målepunkt, 30
måleretning, 30
måling af, 30
opfattelse af, 28
rapport, 35
udbredelsesforhold, 29
vilkår, 10
vibrationsisolering, 44
mod strukturlyd, 45
vibrationskilde, 29
afstand til, 29
fæstes til underlag, 44
isoleres fra underlag, 44
vibrationsmåling, 30
vibrationsrender, 19; 29
vibrations-reensemaskiner, 29
vibrationssigter, 19
vibratører, 29
vibrerende bygningsdele, 19
vilkår, 10; 11
vindhastighed, 21; 22
vinduesklirren, 28
vægtlodder, 32
vægtningfilter
elektrisk, 22; 33
vægtningsskarakteristik, 23; 24; 35
væsentlig gene, 9; 11; 26; 35
- whole body combined weighting curve, 35
- ækvivalentniveau, 22; 24

Registreringsblad

Udgiver: Miljø- og Energiministeriet. Miljøstyrelsen
Strandgade 29, 1401 København K

Serietitel, nr.: Orientering fra Miljøstyrelsen, nr. 9

Udgivelsesår: 1997

Titel: Lavfrekvent støj, infralyd og vibrationer i eksternt miljø

Undertitel:

Forfatter(e):

Udførende institution(er):

Resumé:

Orienteringen angiver vurderingsmetoder for lavfrekvent støj, infralyd og vibrationer i eksternt miljø og beskriver, hvordan målinger af disse skal udføres. Der er foreslået grænseværdier på grundlag af den tilgængelige viden. Orienteringen giver desuden retningslinier for behandling af klagesager samt eksempler på udformning af vilkår i påbud m.v. De principielle muligheder for at dæmpe lavfrekvent støj, infralyd og vibrationer omtales.

Emneord:

Støj; vibrationer; infralyd; grænseværdier; støjmålinger; støjdæmpning; indeklima; klagesager

Andre oplysninger:

Omslagstegetning: Claus Deleuran

Md./år for redaktionens afslutning: Maj 1997

Sideantal: 51

Format: AS5

Oplag: 2000

ISBN: 87-7810-830-6

ISSN: 0170-2722

Tryk: Notex-Tryk & Design as

Pris (inkl. moms): Kr. 95,-

Kan købes hos: Miljøbutikken, tlf. 33 37 92 92 - telefax 33 92 76 90

Må citeres med kildeangivelse

Trykt på 100% genbrugspapir **Cyclus**